



У тепла есть имя



## Арматура для систем отопления

**BROEN BALLOTHERM®**  
**BROEN BALLOFIX®**

- терморегуляторы
- шаровые краны
- фильтры
- обратные клапаны
- воздухоотводчики

САНИТАРНО-  
ТЕХНИЧЕСКОЕ  
ОБОРУДОВАНИЕ

РЕГУЛИРУЮЩАЯ  
АРМАТУРА

ТЕПЛО-  
СНАБЖЕНИЕ  
И ГАЗ

КРАНЫ  
ДЛЯ  
ЛАБОРАТОРИЙ

АВАРИЙНЫЕ  
ДУШИ

# BROEN

INTELLIGENT FLOW SOLUTIONS

# Производство В России

## О компании

BROEN - мировой лидер в области производства и поставок запорной и регулирующей арматуры для систем тепло-, водоснабжения, газораспределения, кондиционирования, охлаждения и промышленности. Являясь международной компанией, BROEN располагает разветвленной сетью представительств и дистрибьюторов по всему миру.

Входя в состав международного холдинга Aalberts Industries, компания BROEN использует для своих нужд комплектующие производства входящих в холдинг компаний.

Оборудование BROEN используется в тех секторах, в работе которых функциональность и простота эксплуатации имеют первостепенное значение. Арматура BROEN надежна и безопасна, характеризуется долговечностью, позволяет экономично расходовать природные ресурсы. Мы отвечаем за качество нашей продукции, и многолетнее сотрудничество с крупнейшими российскими компаниями – подтверждение этому.



Производственный комплекс BROEN  
в Коломне



Работа сварочного автомата

С 1996 года компания BROEN официально представлена в России, а в 2003 году было открыто производство шаровых кранов БАЛЛОМАКС®. За этот период времени было поставлено более 1млн. шаровых кранов, и производство продолжает расти. В ноябре 2009 года планируется открытие нового производственного комплекса. На производствах BROEN особое внимание уделяется сохранению высокого качества продукции. Работы ведутся на современном оборудовании европейских производителей в строгом соответствии с датской технологией производства.

Компания BROEN в России осуществляет 100% контроль качества. Наши шаровые краны тестируются в соответствии со стандартом ISO 5208 и требованиями ГОСТ, сертифицированы в системе ГОСТ Р, имеют разрешение Госгортехнадзора России, а также удостоены диплома 1-й степени программы «100 лучших товаров России». Компания BROEN прошла сертификацию в системе ГОСТ Р ИСО 9001-2001 (ИСО 9001:2000).

Мы работаем в тесном сотрудничестве с клиентами. Являясь экспертами в области систем тепло- и газоснабжения, мы консультируем клиентов по техническим вопросам, помогаем индивидуально подобрать оборудование для каждого проекта. Кроме того, компания регулярно проводит обучающие семинары для ознакомления клиентов с оборудованием. Четко налаженная система взаимодействия продаж и производства позволяет выполнять заказа в максимально сжатые сроки.

Компания BROEN осуществляет сервисное и гарантийное обслуживание всей линейки производимого и поставляемого оборудования.

Мы надеемся, что наша арматура поможет Вам в решении задач, стоящих при проектировании, монтаже, эксплуатации тепловых и распределительных пунктов, узлов учета, магистральных трубопроводов, газовых сетей и других объектов.



Завод - взгляд изнутри

САНИТАРНО-  
ТЕХНИЧЕСКОЕ  
ОБОРУДОВАНИЕ

РЕГУЛИРУЮЩАЯ  
АРМАТУРА

ТЕПЛО-  
СНАБЖЕНИЕ  
И ГАЗ

КРАНЫ  
ДЛЯ  
ЛАБОРАТОРИЙ

АВАРИЙНЫЕ  
ДУШИ

# BROEN

INTELLIGENT FLOW SOLUTIONS

## СОДЕРЖАНИЕ

ОБЗОР ОБОРУДОВАНИЯ КОМПАНИИ.....	2
РАДИАТОРНЫЕ ТЕРМОРЕГУЛЯТОРЫ BALLOTHERM® .....	3
ТЕРМОСТАТИЧЕСКИЕ ЭЛЕМЕНТЫ BALLOTHERM® .....	4-6
ТЕРМОСТАТИЧЕСКИЕ КЛАПАНЫ BALLOTHERM® .....	7-14
РАДИАТОРНЫЕ КЛАПАНЫ РУЧНОЙ НАСТРОЙКИ BALLOTHERM® .....	15-16
КЛАПАНЫ НА ОБРАТНУЮ ПОДВОДКУ BALLOTHERM® .....	17-22
РАДИАТОРНЫЕ ШАРОВЫЕ КРАНЫ BALLOTHERM® .....	23-24
ГАРНИТУРЫ НИЖНЕГО ПОДКЛЮЧЕНИЯ BALLOTHERM® .....	25-31
ГАРНИТУРЫ БОКОВОГО ПОДКЛЮЧЕНИЯ BALLOTHERM® .....	32
КОМПРЕССИОННЫЕ ФИТИНГИ BALLOTHERM® .....	33-34
ЛАТУННЫЕ ШАРОВЫЕ КРАНЫ VALLOFIX® .....	35-41
ЛАТУННЫЕ ОБРАТНЫЕ КЛАПАНЫ VALLOFIX® .....	42
ВОЗДУХООТВОДЧИК VALLOFIX® .....	42
ЛАТУННЫЕ ФИЛЬТРЫ VALLOFIX® .....	43
БАЛАНСИРОВОЧНЫЕ КЛАПАНЫ VALLOREX® (КРАТКИЙ ОБЗОР).....	44-54
МЕТОДИКА ПОДБОРА И РАСЧЕТА СИСТЕМ ОТОПЛЕНИЯ .....	55-61
ПРИЛОЖЕНИЯ ... ..	62-76

8-09



# BROEN

1

# BROEN BALLOTHERM®

Арматура для систем отопления

## Обзор оборудования компании

### Шаровые краны BROEN BALLOMAX®



<b>Применение</b>	Системы теплоснабжения, охлаждения, газораспределения, минеральных масел			
<b>Основные технические характеристики</b>				
- удлинение штока для бесканальной прокладки магистралей теплоснабжения и газоснабжения (высота штока от оси крана до 5 м)				
<b>Ду, (мм)</b>	<b>Ру, (бар)</b>	<b>Т, (°С)</b>		<b>Присоединение</b>
10-700	16/25/40	-30/+200 (вода) -20/+80 (газ, стандартный и полный проход) -30/+100 (газ, полный проход) -40/+100 (газ, полный проход)		резьбовое/под сварку/ фланцевое и др.
<b>Управление:</b> рукоятка/ручной и переносной редуктор/электропривод				

### Балансировочные клапаны BROEN BALLOREX®



<b>Применение</b>	Балансировка и регулирование в системах теплоснабжения, охлаждения и промышленности			
<b>Основные технические характеристики</b>				
- статическая и динамическая балансировка - компактный дизайн - монтаж на трубопроводе в любом положении - надежность и простота в эксплуатации - запатентованная конструкция «шаровый кран с переменным проходным сечением» - расходомер БАЛЛОРЕКС® для прямого и косвенного измерения расхода и температуры				
<b>Серия</b>	<b>Ду, (мм)</b>	<b>Ру, (бар)</b>	<b>Т, (°С)</b>	<b>Присоединение</b>
S	10-150	16	-35/+135 °С	резьбовое/под сварку/фланцевое фланцевое
	200-300		-10/+110 °С	
Venturi	15-50	16	-20/+135 °С	резьбовое/фланцевое
QP+M	15-32	10	-20/+120 °С	резьбовое

### Регулирующая арматура BROEN CLORIUS



<b>Применение</b>	Для холодной и горячей воды, пара и неагрессивных сред				
<b>Основные технические характеристики</b>					
	<b>Ду, (мм)</b>	<b>Ру, (бар)</b>	<b>Тм, (°С)</b>	<b>Присоед.</b>	<b>Материал</b>
<b>Клапаны регулирующие 2-х, 3-х ходовые</b>	15-600	6-40	120-350	резб./фланц.	Латунь, серый чугун, высокопрочный чугун, углеродистая сталь
<b>Управление регулирующими клапанами</b>					
<b>Электроприводы</b>	упр. сигналы: 3-х позиционный, аналоговый ((0)2-10 В, (0)4-20 мА); напряжение: 24 В, 220 В				
<b>Термостаты/ Предохранительные термостаты</b>	Капилляр от 3 м до 21 м: медь, нерж. сталь; Чувствительный элемент: медь, нерж. сталь; Диапазон температур: -30/+280 °С.				
<b>Пневмоприводы</b>	Возможна установка пневмо- или электропневматического позиционера				
<b>Регуляторы перепада давления</b>	15-80	16	150	резб./фланц.	Перепад от 0,02 до 1,5 бар
<b>Контроллеры</b>	Для управления электроприводами и насосами в системах отопления, ГВС и вентиляции				
<b>Датчики</b>	Температуры воздуха и теплоносителя				

### Трубопроводная арматура BROEN ZETKAMA



<b>Применение</b>	Для холодной и горячей воды, пара, воздуха и неагрессивных сред.					
<b>Основные технические характеристики</b>						
	<b>Ду, (мм)</b>	<b>Ру, (бар)</b>	<b>Тм, (°С)</b>	<b>Присоединение</b>	<b>Материал</b>	<b>Исполнения</b>
<b>Вентили запорные</b>	10-300	16-40	200-400	резьбовое / фланцевое	серый чугун / углеродистая сталь	сильфонное/графитовое уплотнение
<b>Фильтры сетчатые</b>	15-400	16-40	200-400	резьбовое / фланцевое	серый чугун / углеродистая сталь	различные диаметры отверстий сетки / магнитная вставка
<b>Клапаны обратные</b>	10-300	16-40	200-300	резьбовое / фланцевое / межфланцевое	серый чугун / углеродистая-нержавеющая сталь / латунь	различные варианты изготовления
<b>Кран шаровой</b>	15-150	16	150	фланцевое	серый чугун	шар – хромированная латунь

САНИТАРНО-ТЕХНИЧЕСКОЕ ОБОРУДОВАНИЕ

РЕГУЛИРУЮЩАЯ АРМАТУРА

ТЕПЛО-СНАБЖЕНИЕ И ГАЗ

КРАНЫ ДЛЯ ЛАБОРАТОРИЙ

АВАРИЙНЫЕ ДУШИ

# BROEN

2

## Радиаторные терморегуляторы BROEN BALLOTHERM®

### Область применения

Системы водяного отопления  
 $P_y=10$  бар  
 $T_{max1}=110^{\circ}\text{C}$  долговременно  
 $T_{max2}=130^{\circ}\text{C}$  кратковременно

### Описание:

Радиаторные терморегуляторы типа BALLOTHERM® являются автоматическими регуляторами, предназначенными для пропорционального регулирования расхода воды, протекающей через отопительный прибор, в зависимости от температуры воздуха в помещении. Поддерживают заданную в соответствии с настройкой на регулировочной шкале температуру воздуха в помещении.

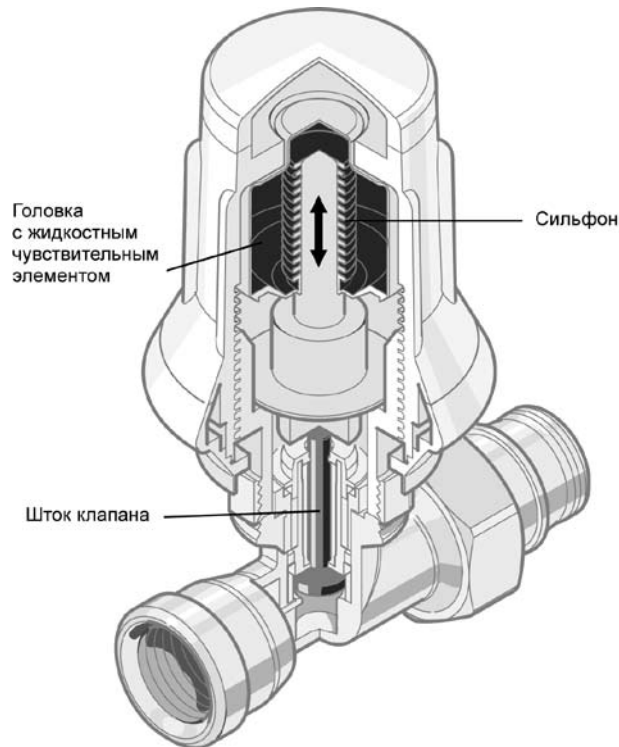
Конструктивно состоят из двух элементов: термостатического клапана и термостатического элемента, устанавливаемого на клапан в качестве термогидравлического привода.

Термостатические элементы серии StarTec могут устанавливаться и на предустановленных термоклапанах отопительных приборов, в том числе производства Danfoss (тип SRD) и Heimeier (тип SRH). Полностью соответствуют требованиям стандарта DIN EN215, часть 1 по качеству регулирования и воздействию механических и термических нагрузок. Производятся в исполнении со встроенным или выносным датчиком, а также с дистанционным управлением.

Различают термостатические клапаны терморегуляторов BALLOTHERM® в исполнении, как с предварительной настройкой, так и без нее. На устройствах с настройкой пропускной способности посредством идущего в комплекте регулировочного ключа можно ограничить максимальный расход, обеспечив, таким образом, зональную регулировку теплоотдачи отопительного прибора.

### Устройство:

Повышение температуры в помещении приводит к расширению жидкости в сильфоне. Расширяющаяся жидкость начинает давить на шток термостатического элемента, а та, в свою очередь, на шток термостатического клапана. Шток клапана прикрывает пропускное отверстие, чем снижает расход теплоносителя через радиатор. В результате, температура в помещении снижается до установленной на шкале регулятора. Выбор нужной температуры в помещении осуществляется посредством условной шкалы настройки, вращение которой приводит к смещению рабочей точки штока термостатического элемента.



## Термостатические элементы BROEN BALLOTHERM®

### Область применения

Системы водяного отопления  
P<sub>y</sub>=10 бар  
T<sub>max1</sub>=110°C долговременно  
T<sub>max2</sub>=130°C кратковременно

### Описание:

Термостатические элементы являются термогидравлическим приводом для радиаторных терморегуляторов Ballotherm. По техническим параметрам удовлетворяют требованиям стандарту DIN EN215 Часть 1 и имеют сертификат CEN и ГОСТ Р. Различают модели без и с нулевой позицией. У модели с защитой от замерзания необходимая температура в помещении может быть выбрана в диапазоне 7-28°C, у модели с нулевой позицией в диапазоне 0-28°C. В зависимости от типа крепления к термостатическому клапану различают тип SRH с резьбой М30х1,5 и тип SRD с клеммным соединением.

### Характеристики:

Диапазон регулирования температуры: (0) 7-28°C  
Гистерезис: 0,2°C.

Воздействие температуры теплоносителя:

- для термостатических элементов со встроенным датчиком: 0,8 °C / 30°C;
- для термостатических элементов с дистанционным датчиком: 0,2°C / 30°C;
- для термостатических элементов с дистанционным регулированием: 0,2°C / 30°C.

Влияние перепада давления: 0,1-0,7°C / 0,5 бар.

Температура срабатывания защиты от замерзания теплоносителя: 7°C.

Время полного закрытия: 19 мин.

### Материал:

Корпус: пластмасса

Накидная гайка: прессованная латунь (SRH)  
пластмасса (SRD)

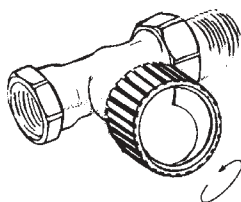
### Тип присоединения:

Тип SRH: метрическая резьба М 30х1,5

Тип SRD: клеммное соединение

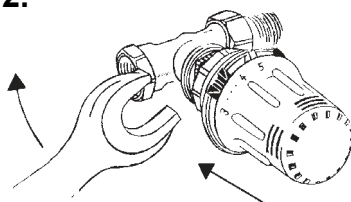
### Инструкция по монтажу:

1.



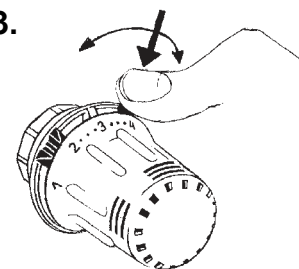
Снять защитный колпачок

2.



Головку термостата привести в положение 5 и затянуть ключом

3.



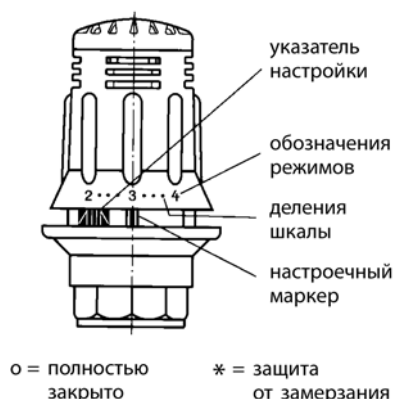
Выставить требуемое положение

## Рекомендации по монтажу:

1. Ось термостатического элемента должна находиться в строго горизонтальном положении
2. Термостатический элемент должен находиться в непосредственном контакте с воздухом помещения.
3. Термостатический элемент не должен прикрываться гардинами, шторами, предметами мебели или декоративным кожухом радиаторов.

## Установка температуры в помещении:

1. Повернуть настроечное кольцо таким образом, чтобы номер настройки термостатического элемента совпал с настроечным маркером.
2. Выбранную настройку можно заблокировать или ограничить с помощью указателя настройки.



StarTec с нулевой отметкой

Шкала настройки	0	*	1	2	3	4	5
°C		7	12	16	20	24	28

StarTec без нулевой позиции (с защитой от замерзания)

Шкала настройки	*	1	2	3	4	5
°C	7	12	16	20	24	28

Использование терморегуляторов с резьбой М30х1,5 (тип SRH) или клеммным соединением (тип SRD) определяется производителем радиатора с предустановленным термостатическим клапаном (см. ниже).

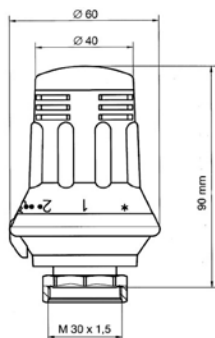
Тип SRH		Тип SRD	
<p>Монтаж с помощью накидной гайки М30х1,5. Подходит для всех термостатических клапанов BALLOTHERM® и клапанов производства Heimeier.</p> <p>Устанавливаются без дополнительных концевых фитингов на радиаторах с предустановленными термостатическими клапанами следующих производителей:</p>		<p>Монтаж с помощью клеммного соединения. Подходит для всех термостатических клапанов производства Danfoss.</p> <p>Устанавливаются без дополнительных концевых фитингов на радиаторах с предустановленными термостатическими клапанами следующих производителей:</p>	
<ul style="list-style-type: none"> <li>- ARA</li> <li>- Arbonia</li> <li>- Bemm</li> <li>- Bremono</li> <li>- Caradon-Stelard</li> <li>- Cetra</li> <li>- Concept</li> <li>- Delkatherm</li> <li>- Delta</li> <li>- Demrad</li> <li>- DiaNorm</li> <li>- Dia-therm</li> <li>- Dunaferr</li> <li>- Dura</li> <li>- Ferroli</li> <li>- Henrad</li> <li>- HM radiators</li> <li>- Zehnder</li> </ul>	<ul style="list-style-type: none"> <li>- Ferro-Warmetechnik</li> <li>- Hagetec</li> <li>- Hewrad</li> <li>- HM-Heizkorper</li> <li>- Hoval</li> <li>- Itemar/Basi</li> <li>- Kaitherm</li> <li>- Kermi</li> <li>- Korado</li> <li>- Manaut</li> <li>- Neria</li> <li>- Purmo</li> <li>- Radson</li> <li>- Rettig</li> <li>- Starpen</li> <li>- Superia</li> <li>- VEHA</li> <li>- VSZ-Korado</li> </ul>	<ul style="list-style-type: none"> <li>- Baufa</li> <li>- Brotje</li> <li>- Brugmann</li> <li>- Buderus</li> <li>- CICH</li> <li>- De'Longhi</li> <li>- Frinmetal</li> <li>- Kupper</li> <li>- Myson</li> </ul>	<ul style="list-style-type: none"> <li>- Northor</li> <li>- Ocean</li> <li>- Reusch</li> <li>- Rettig SF</li> <li>- Rettig UK</li> <li>- Rio</li> <li>- Shafer</li> <li>- Vogel&amp;Noot</li> </ul>



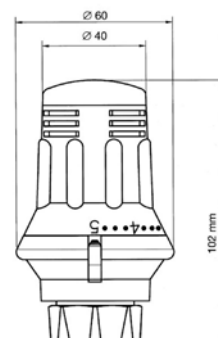
# BROEN BALLOTHERM®

Арматура для систем отопления

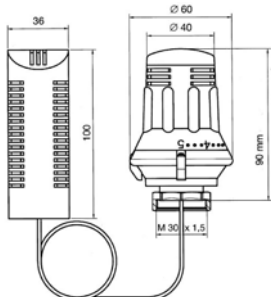
Тип SRH



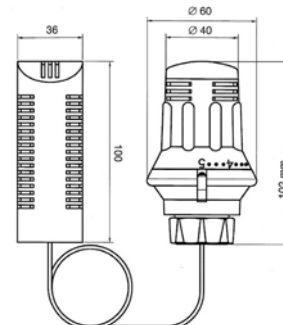
Тип SRD



Тип SRH



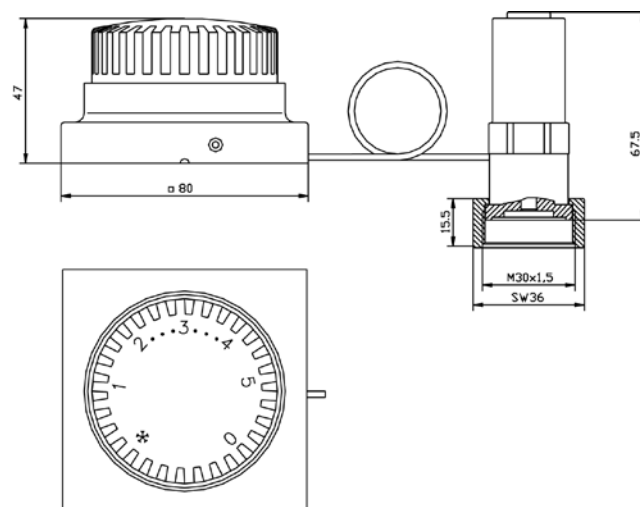
Тип SRD



Тип	Исполнение	Артикул
SRH	Без нулевой позиции	RW 135 347 5
SRH	С нулевой позицией	RW 135 346 5
SRH	С дистанционным датчиком	RW 135 350 5

Тип	Исполнение	Артикул
SRD	Без нулевой позиции	RW 135 349 5
SRD	С нулевой позицией	RW 135 348 5
SRD	С дистанционным датчиком	RW135 351 5

## Термостат с дистанционным регулированием (RW 135 370 0)



## Термостатические клапаны BROEN BALLOTHERM®

### Область применения

Одно- или двухтрубные водяные системы отопления  
(в зависимости от типа исполнения)

$P_y=10$  бар

$T_{max1}=110^{\circ}C$  долговременно

$T_{max2}=130^{\circ}C$  кратковременно

Перепад давления на клапане:

- рекомендуемый: 0,2 бар

- максимальный: 2 бар

### Описание:

Термостатические клапаны BALLOTHERM® применяются для предварительной настройки расхода теплоносителя через отопительный прибор. Предварительная настройка клапана производится посредством идущего в комплекте настроечного ключа в соответствии с диаграммой перепада давления, указанной в паспорте изделия и данном каталоге.

Для поддержания заданной температуры воздуха в помещении, т.е. работы в качестве радиаторного терморегулятора, клапаны требуют установки термостатических элементов BALLOTHERM® типа SRH с присоединительной резьбой M30x1,5.

Устанавливаются на подающую линию системы отопления перед вводом в отопительный прибор.

Могут управляться помимо термостатических элементов также рукоятками или электроприводами (см. приложение 1).

Клапаны подключаются к радиатору посредством резьбового соединения с самоуплотняющимся седлом. Подобное решение обеспечивает разъемное герметичное соединение с радиатором без использования дополнительных уплотнительных материалов (сантехнического льна, ленты ФУМ и др.).

Могут применяться со стальными, медными, полимерными и металлопластиковыми трубами. Фитинги для присоединения труб см. в разделе "Компрессионные фитинги".

### Материал:

Корпус: никелированная латунь

Уплотнения: EPDM

Регулирующая диафрагма, защитный колпачок:  
пластмасса

Шток: конструкционная сталь

### Тип присоединения:

Под радиатор: наружная трубная коническая резьба DIN 2999

Под трубу:

- Наружная: трубная цилиндрическая резьба DIN 259

- Внутренняя: трубная цилиндрическая резьба DIN 259

Под термостатический элемент: метрическая резьба DIN 13



### Определение настройки клапана:

Значение предварительной настройки клапана считывается по значению цифровой разметки, расположенному напротив риски на корпусе клапана (при снятом термостатическом элементе).

Определение предварительной настройки производится следующим образом: задаем значением расчетного расхода  $Q$  и располагаемого напора на стояке системы отопления  $H$ . Определяем необходимый перепад давления на термостатическом клапане как разницу между располагаемым напором на отводе с отопительным прибором и суммарной потерей давления элементов трубопроводной сети на отводе (труба, фитинги, радиатор, клапан преднастройки на обратную подводку).

При этом рекомендуемый перепад давления на термостатическом клапане для обеспечения качественного регулирования должен составлять не менее половины от располагаемого напора на стояке (авторитет не менее 50%). Авторитет термостатического клапана можно регулировать, меняя настройку пропускной способности запорно-регулирующего клапана на обратной подводке.

По диаграмме перепада давления для соответствующего клапана определяем его рабочую точку путем пересечения горизонтальной и вертикальной линий, соответствующих заданным значениям перепада давления и расхода. Далее определяем значение предварительной настройки, которому соответствует наклонная линия, наиболее близко расположенная к рабочей точке.

Примечание 1: во избежание возникновения шума на термостатическом клапане рекомендуемый перепад давления на нем не должен превышать значения 0,2 бар. Если располагаемый напор на стояке системы отопления превышает значение 0,4 бар, для обеспечения качественного регулирования расхода радиаторным терморегулятором необходимо применять динамические (автоматические) балансировочные клапаны Ballorex QP+M обеспечивающие постоянный перепад давления на стояке в диапазоне 0,1-0,4 бар (в зависимости от настройки) независимо от располагаемого напора.

Примечание 2: пропускная способность радиаторного терморегулятора зависит от величины зоны пропорционального регулирования температуры. Например, при зоне пропорциональности, равной 2°C, клапан закроется полностью при превышении температуры в помещении на 2°C от требуемой, на поддержание которой настроен терморегулятор. Все диаграммы перепада давления, приведенные в каталоге, соответствуют значению зоны пропорциональности, равной 2°C.

#### Пример:

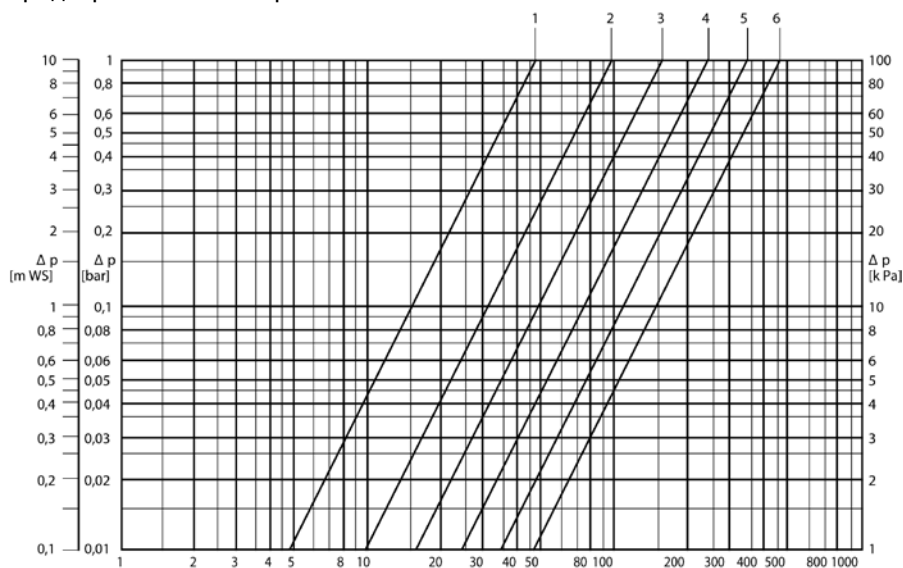
Дано: расход воды: 40 л/ч;

располагаемый напор на отводе с отопительным прибором: 0,4 бар;

Найти: предварительную настройку проходного клапана Ду15 (артикул RW123 812 1)

Решение: задаем авторитет термостатического клапана, равный 50%, подобрав нужную преднастройку клапана на обратную подводку по диаграмме перепада давления. Соответственно, перепад давления на нем равен 0,2 бар. По диаграмме перепада давления, приведенной ниже, определяем рабочую точку клапана, соответствующую значениям расхода 40 л/ч и перепада давления 0,2 бар. Далее определяем ближайшую наклонную линию, соответствующую значению предварительной настройки 2.

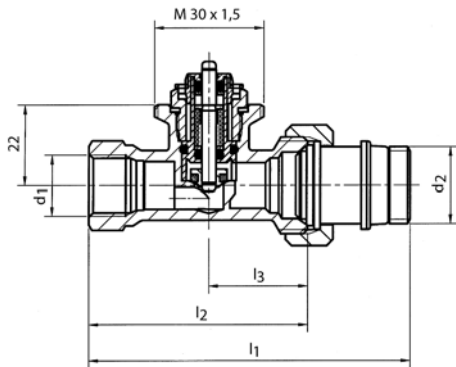
Ответ: значение предварительной настройки клапана: 2.



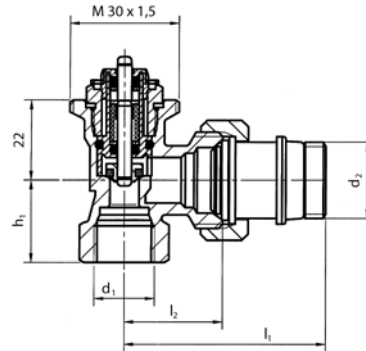
Расход при зоне пропорциональности 2°C (л/ч)

## Клапаны с предварительной настройкой для двухтрубных систем отопления

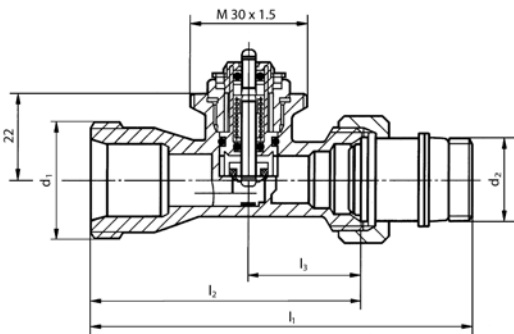
### Размеры:



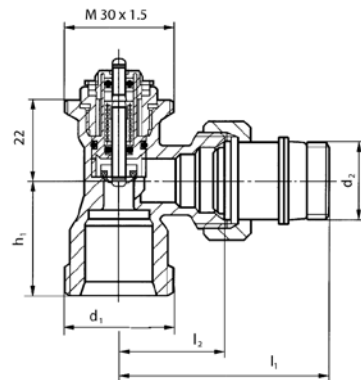
Ду, мм	d1	d2	l1, мм	l2, мм	l3, мм	Артикул
15	Rp $\frac{1}{2}$ "	R $\frac{1}{2}$ "	95	66	29	RW 123 804 1
20	Rp $\frac{3}{4}$ "	R $\frac{3}{4}$ "	105	74	34	RW 123 805 1



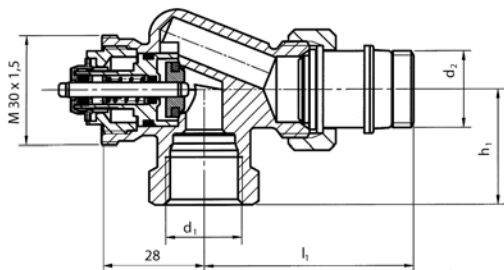
Ду, мм	d1	d2	l1, мм	l2, мм	l3, мм	Артикул
15	Rp $\frac{1}{2}$ "	R $\frac{1}{2}$ "	27,5	58	29	RW 123 810 1
20	Rp $\frac{3}{4}$ "	R $\frac{3}{4}$ "	30,0	65	34	RW 123 811 1



Ду, мм	d1	d2	l1, мм	l2, мм	l3, мм	Артикул
15	G $\frac{3}{4}$ "	R $\frac{1}{2}$ "	95	66	39	RW 123 812 1



Ду, мм	d1	d2	l1, мм	l2, мм	l3, мм	Артикул
15	G $\frac{3}{4}$ "	R $\frac{1}{2}$ "	27,5	58	28	RW 123 813 1



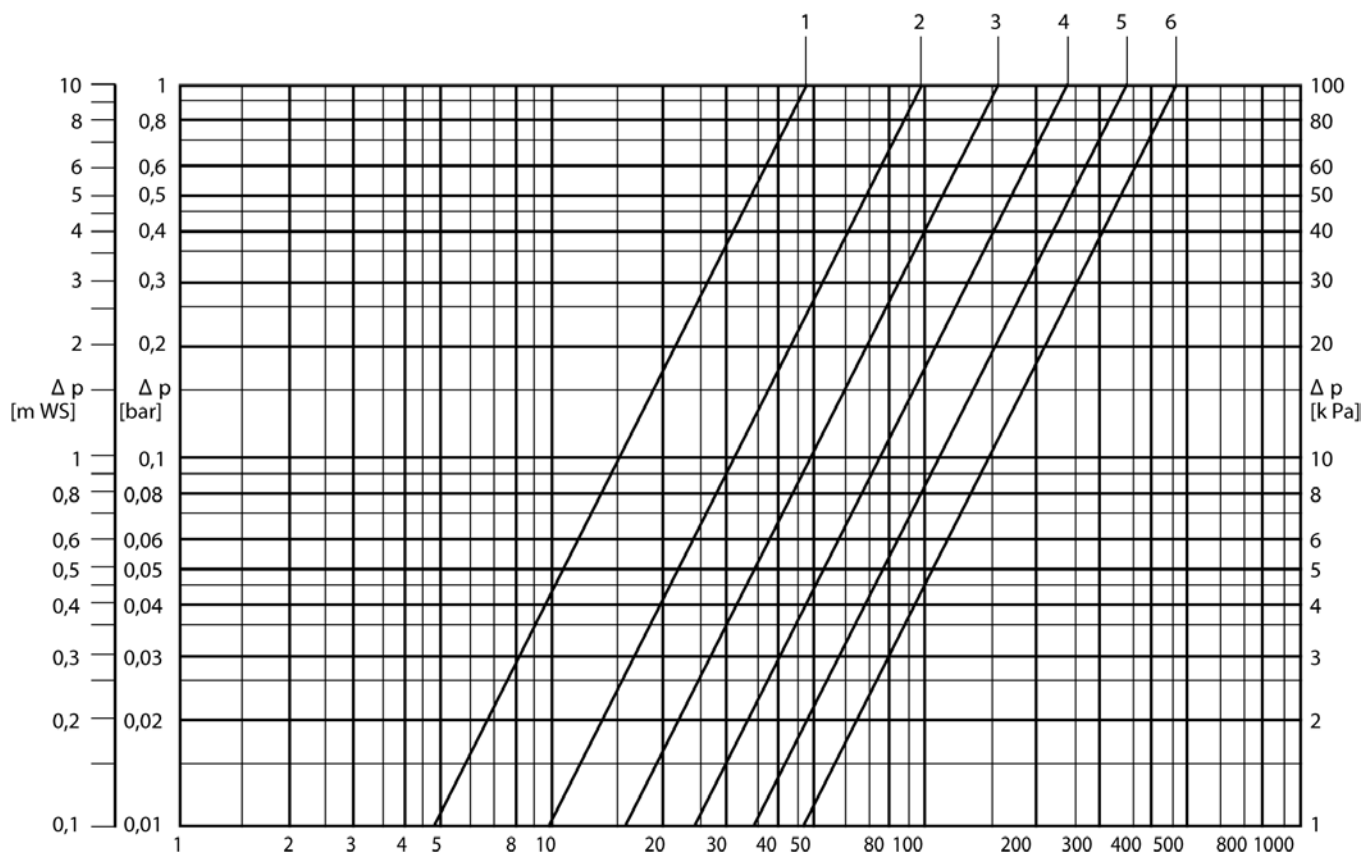
Ду, мм	d1	d2	l1, мм	l2, мм	l3, мм	Артикул
15	Rp $\frac{1}{2}$ "	R $\frac{1}{2}$ "	27,5	58	29	RW 123 818 1

## Клапаны с предварительной настройкой для двухтрубных систем отопления

### Диаграмма перепада давления:

Для клапанов:

- исполнение: проходной, угловой
- условный проход: Ду15
- артикул: RW 123 804 1, RW 123 810 1, RW 123 812 1, RW 123 813 1



Расход при зоне пропорциональности 2°C (л/ч)

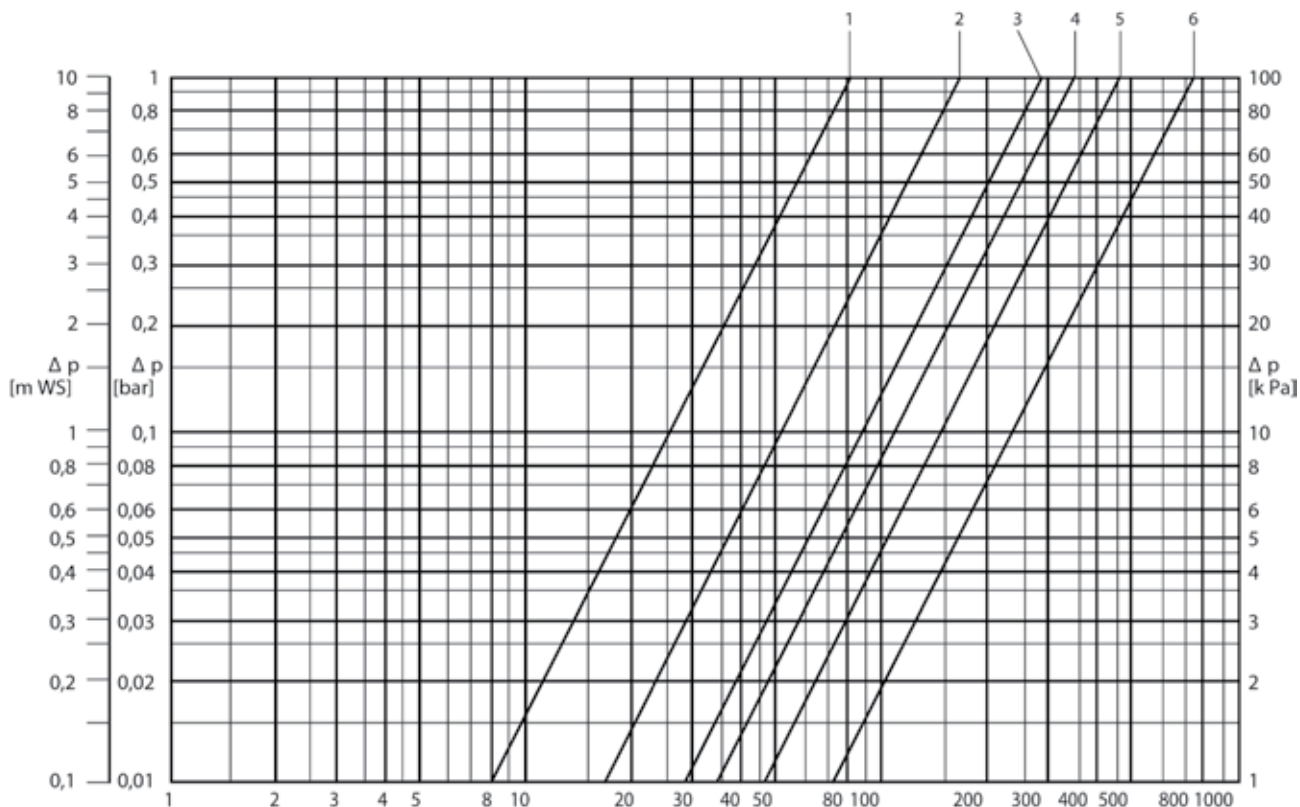
Радиаторный терморегулятор		Kv, м³/ч			Kvs, м³/ч
		Зона пропорциональности (°C)			
Артикул клапана	Настройка	1,0	2,0	3,0	
RW 123 804 1	6	0,25	0,47	0,63	1,00
	5	0,22	0,36	0,41	0,46
RW 123 810 1	4	0,17	0,23	0,24	0,25
RW 123 812 1	3	0,14	0,16	0,16	0,17
RW 123 813 1	2	0,09	0,10	0,10	0,10
	1	0,05	0,05	0,05	0,05

## Клапаны с предварительной настройкой для двухтрубных систем отопления

### Диаграмма перепада давления:

Для клапанов:

- исполнение: проходной, угловой
- условный проход: Ду20
- артикул: RW 123 805 1, RW 123 811 1



Расход при зоне пропорциональности 2°C (л/ч)

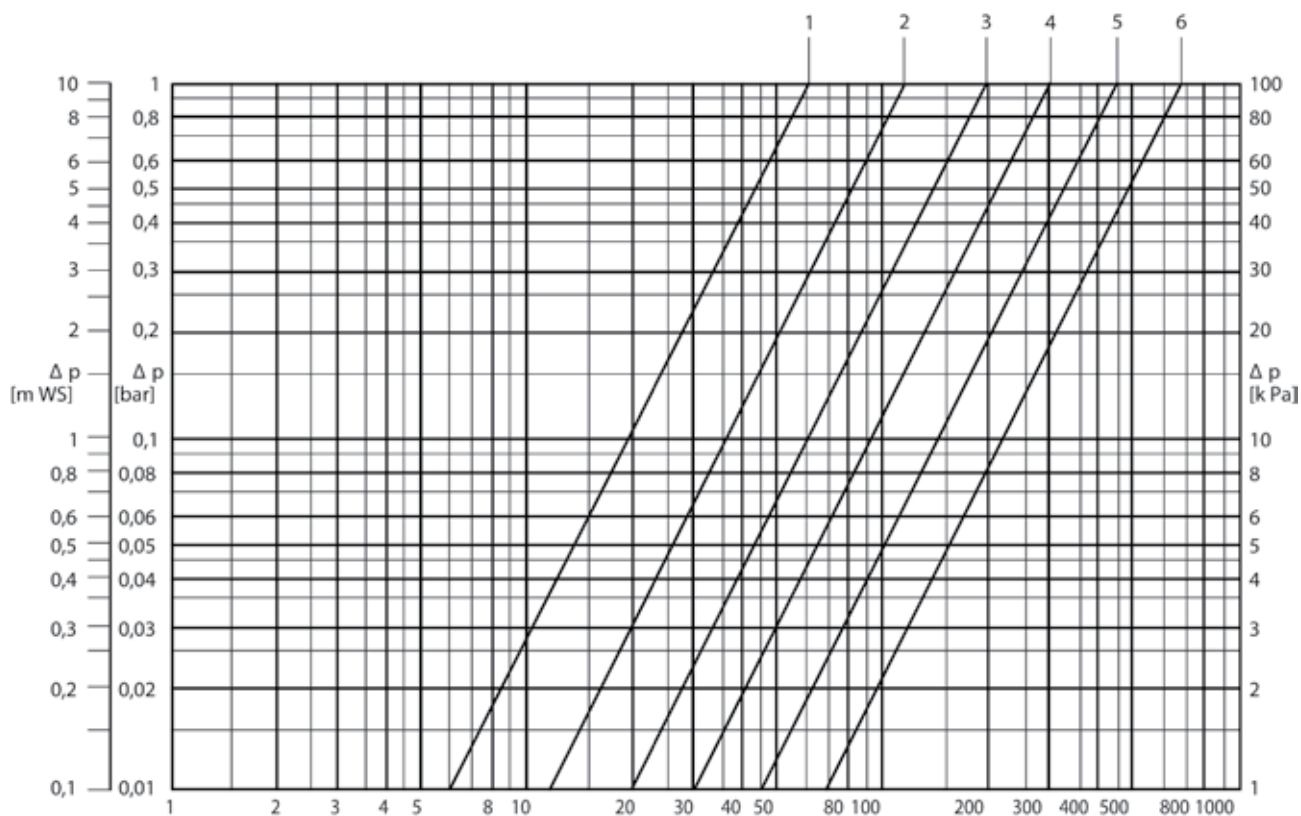
Радиаторный терморегулятор		Kv, м³/ч			Kvs, м³/ч
		Зона пропорциональности (°C)			
Артикул клапана	Настройка	1,0	2,0	3,0	
RW 123 805 1	1	0,08	0,08	0,08	0,08
	2	0,17	0,17	0,17	0,17
RW 123 811 1	3	0,24	0,28	0,29	0,31
	4	0,26	0,33	0,35	0,37
	5	0,32	0,45	0,49	0,52
	6	0,37	0,71	0,89	1,27

## Клапаны с предварительной настройкой для двухтрубных систем отопления

### Диаграмма перепада давления:

Для клапанов:

- исполнение: осевой
- условный проход: Ду15
- артикул: RW 123 818 1

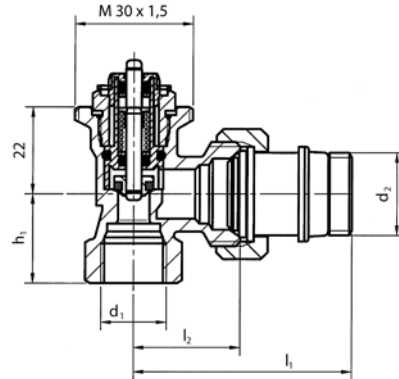
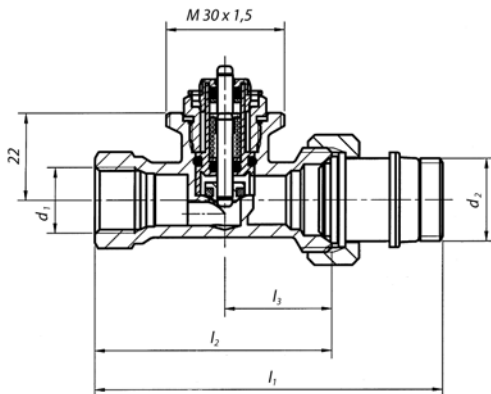


Расход при зоне пропорциональности 2°C (л/ч)

Радиаторный терморегулятор		Kv, м³/ч			Kvs, м³/ч
		Зона пропорциональности (°C)			
Артикул клапана	Настройка	1,0	2,0	3,0	
RW 123 818 1	1	0,06	0,06	0,06	0,06
	2	0,11	0,11	0,11	0,11
	3	0,19	0,19	0,19	0,19
	4	0,24	0,29	0,29	0,29
	5	0,32	0,45	0,49	0,52
	6	0,37	0,65	0,78	0,97

## Клапаны с предварительной настройкой для однотрубных систем отопления

### Размеры:



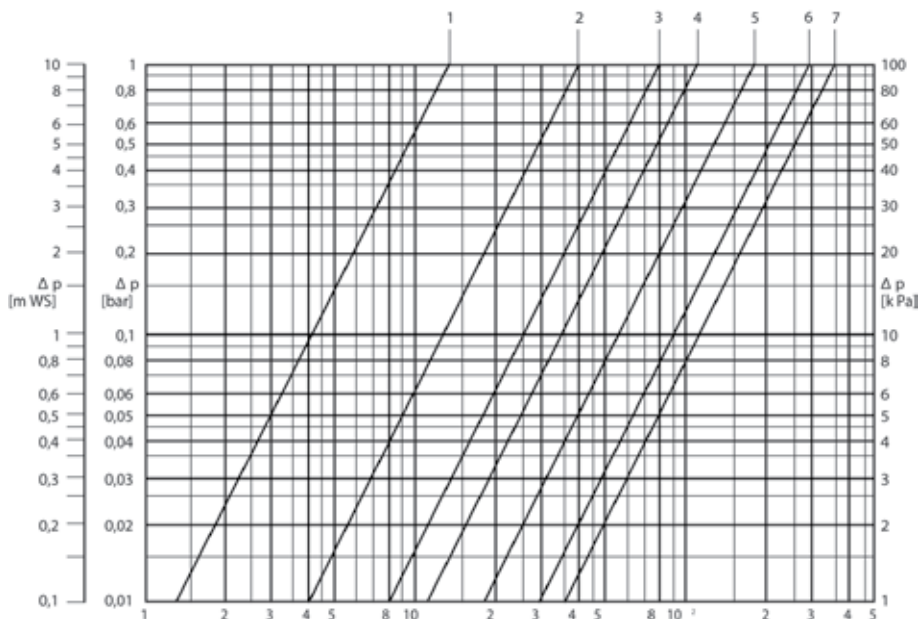
Ду, мм	d1	d2	l1, мм	l2, мм	l3, мм	Артикул
15	Rp1/2"	R1/2"	95	66	29	RW 123 901 1

Ду, мм	d1	d2	l1, мм	l2, мм	l3, мм	Артикул
15	Rp1/2"	R1/2"	27,5	58	29	RW 123 903 1

### Диаграмма перепада давления:

Для клапанов:

- исполнение: проходной, угловой
- условный проход: Ду15
- артикул: RW 123 901 1, RW 123 903 1

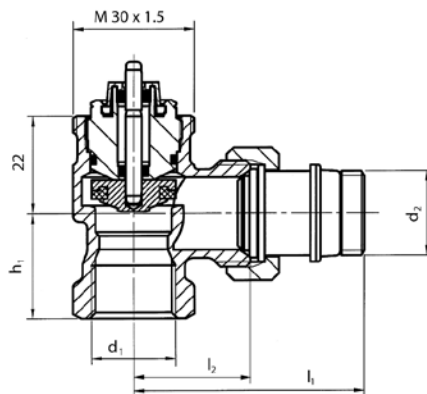
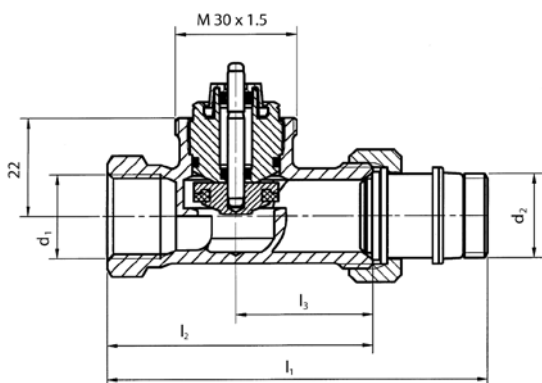


Расход при зоне пропорциональности 2°C (л/ч)

Радиаторный терморегулятор		Kv, м³/ч			Kvs, м³/ч
Зона пропорциональности (°C)					
Артикул клапана	Настройка	1,0	2,0	3,0	
RW 123 901 1 RW 123 903 1	6	0,20	0,34	0,41	0,53
	5	0,19	0,29	0,34	0,41
	4	0,14	0,18	0,19	0,20
	3	0,10	0,12	0,12	0,12
	2,5	0,07	0,08	0,08	0,08
	2	0,04	0,04	0,04	0,04
	1	0,013	0,013	0,013	0,013

## Клапаны без предварительной настройки для однетрубных систем отопления

### Размеры:



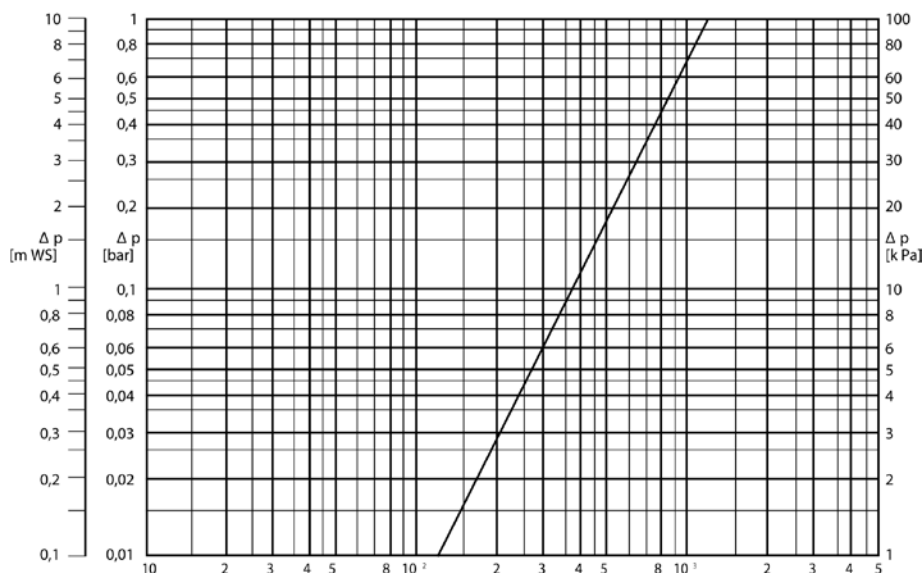
Ду, мм	d1	d2	l1, мм	l2, мм	l3, мм	Артикул
15	Rp <sup>1/2</sup> "	R <sup>1/2</sup> "	95	66	29	RW 123 904 1
20	Rp <sup>3/4</sup> "	R <sup>3/4</sup> "	105	74	34	RW 123 905 1

Ду, мм	d1	d2	l1, мм	l2, мм	l3, мм	Артикул
15	Rp <sup>1/2</sup> "	R <sup>1/2</sup> "	27,5	58	29	RW 123 906 1
20	Rp <sup>3/4</sup> "	R <sup>3/4</sup> "	29	65	34	RW 123 907 1

### Диаграмма перепада давления:

Для клапанов:

- исполнение: проходной, угловой
- условный проход: Ду15, 20
- артикул: RW 123 904 1, RW 123 905 1, RW 123 906 1, RW 123 907 1



Расход при зоне пропорциональности 2°C (л/ч)

Радиаторный терморегулятор		Kv, м³/ч			Kvs, м³/ч
		Зона пропорциональности (°C)			
Артикул клапана	Ду, мм	1,0	2,0	3,0	
RW 123 904 1	15	0,62	1,20	1,70	2,70
RW 123 905 1					
RW 123 906 1	20	0,62	1,20	1,70	3,10
RW 123 907 1					

## Радиаторные клапаны ручной настройки BROEN BALLOTHERM®

### Область применения

Одно- или двухтрубные системы водяного отопления

$P_u=10$  бар

$T_{max1}=110^{\circ}C$  долговременно

$T_{max2}=130^{\circ}C$  кратковременно

### Описание:

Клапаны ручной настройки применяются для предварительной настройки расхода теплоносителя через отопительный прибор. Устанавливаются на подающую линию системы отопления на вводе в отопительный прибор.

Клапаны подключаются к радиатору посредством резьбового соединения с самоуплотняющимся седлом. Подобное решение обеспечивает разъемное герметичное соединение с радиатором без использования дополнительных уплотнительных материалов (сантехнического льна, ленты ФУМ и др.).

Могут применяться со стальными, медными, полимерными и металлопластиковыми трубами. Фитинги для труб см. в разделе "компрессионные адаптеры".

При необходимости клапаны могут быть модифицированы в термостатические.

### Тип присоединения:

Под радиатор: наружная трубная коническая резьба DIN 2999

Под трубу:

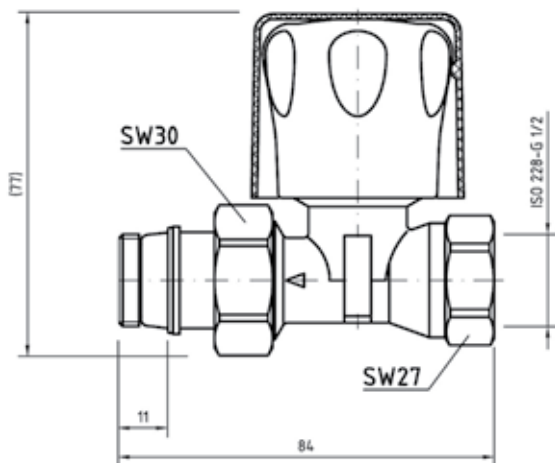
- Наружная: трубная цилиндрическая резьба DIN 259

- Внутренняя: трубная цилиндрическая резьба DIN 259

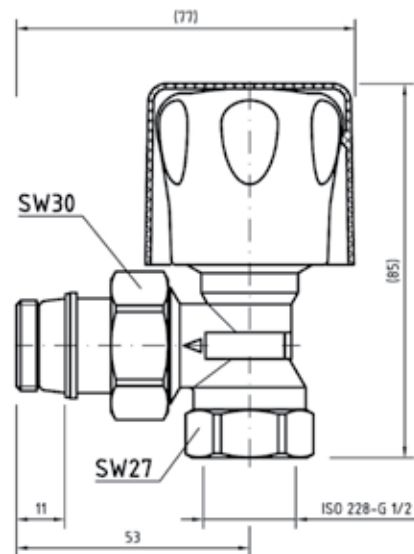
Под рукоятку: метрическая резьба DIN 13

### Размеры:

#### Проходной (RW 169 929 7)



#### Угловой (RW 169 929 8)



### Материал:

Корпус: никелированная латунь

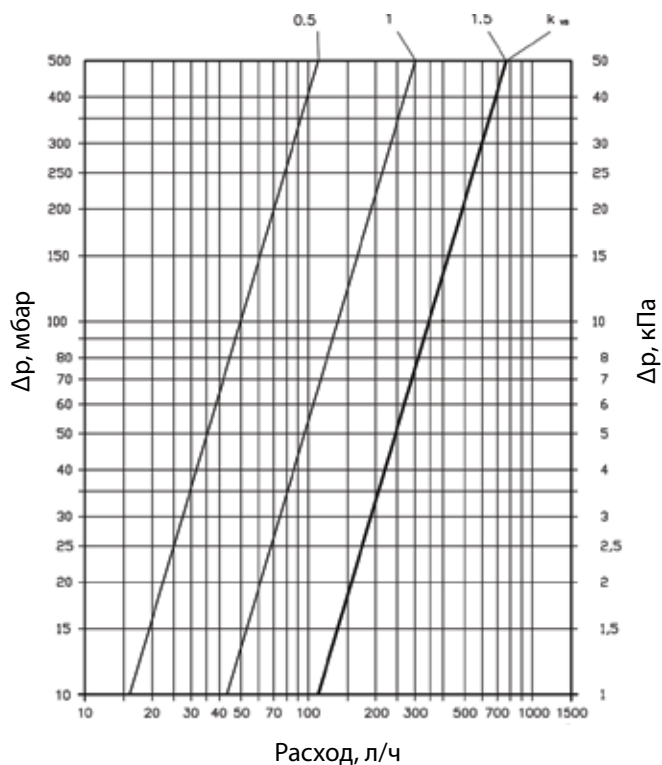
Уплотнения: EPDM

Регулирующая диафрагма, защитный колпачок: пластмасса

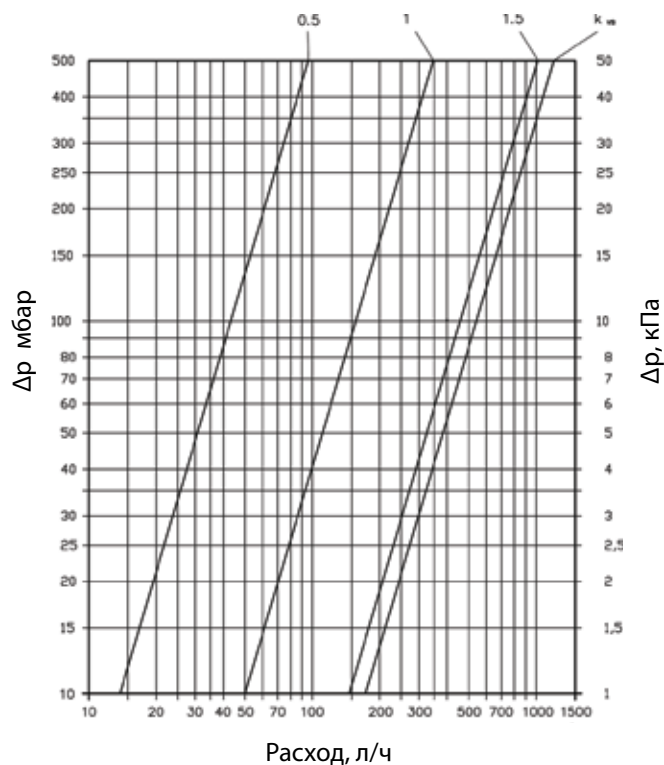
Шток: конструкционная сталь

## Диаграмма перепада давления:

Проходной (RW 169 929 7)



Угловой (RW 169 929 8)



## Запорно-регулирующие клапаны на обратную подводу BROEN BALLOTHERM® N

### Область применения

Двухтрубные водяные системы водяного отопления  
P<sub>y</sub>=10 бар  
T<sub>max1</sub>=110°C долговременно  
T<sub>max2</sub>=130°C кратковременно

### Описание:

Запорно-регулирующие клапаны на обратную подводу серии BALLOTHERM® N применяются для отключения радиатора и предварительной настройки расхода теплоносителя через отопительный прибор. Устанавливаются на обратную линию системы отопления.

Клапаны подключаются к радиатору посредством резьбового соединения с самоуплотняющимся седлом. Подобное решение обеспечивает разъемное герметичное соединение с радиатором без использования дополнительных уплотнительных материалов (сантехнического льна, ленты ФУМ и др.).

Все клапаны серии BALLOTHERM® N могут применяться со стальными, медными, полимерными и металлопластиковыми трубами. Фитинги для труб см. в разделе "Компрессионные фитинги".

### Материал:

Корпус: никелированная латунь  
Уплотнения: EPDM  
Регулирующая диафрагма: пластмасса  
Шток: конструкционная сталь

### Тип присоединения:

Под радиатор: наружная трубная коническая резьба DIN 2999  
Под трубу:  
- Наружная: трубная цилиндрическая резьба DIN 259  
- Внутренняя: трубная цилиндрическая резьба DIN 259

### Устройство:

Отключение и преднастройка расхода выполняются посредством вращения штока под шестигранный ключ SW8. Изначально шпindel находится в положении "полностью закрыто". Преднастройка выполняется следующим образом: отвинчивается защитная крышка с помощью ключа SW17. Затем шпindel ключом SW8 поворачивается на требуемое согласно диаграмме перепада давления количество оборотов против часовой стрелки.

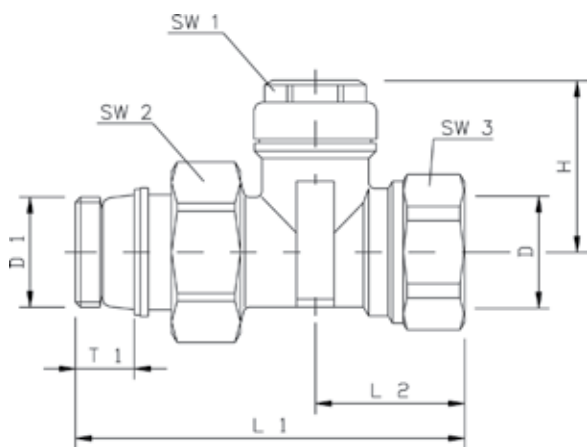


# BROEN BALLOTHERM®

Арматура для систем отопления

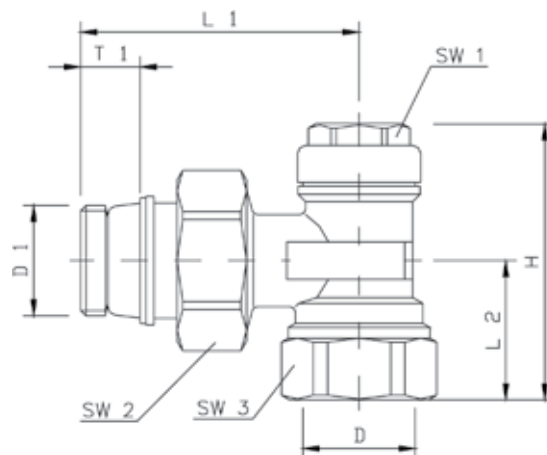
## Размеры:

Тип IG/N (SX 10378, SX 10379)



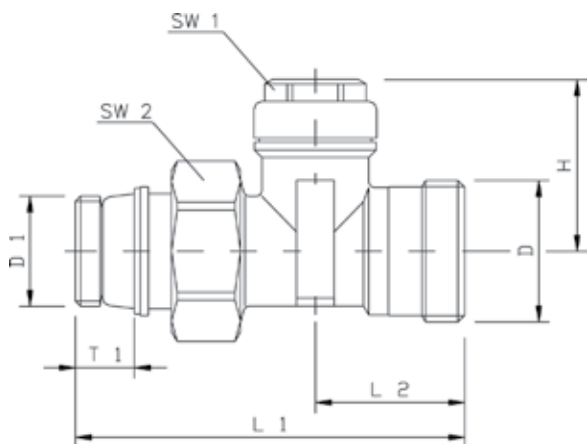
Ду, мм	D	D1	I1, мм	I2, мм	H, мм	T1, мм	SW1, мм	SW2, мм	SW3, мм
15	Rp1/2"	R1/2"	76,5	28,0	32,0	11,5	17	30	27
20	Rp3/4"	R3/4"	85,5	27,0	34,0	11,5	17	37	32

Тип IG/N (SX 10382, SX 10383)



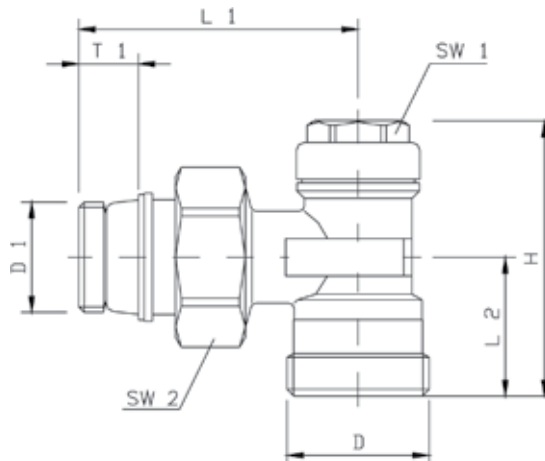
Ду, мм	D	D1	I1, мм	I2, мм	H, мм	T1, мм	SW1, мм	SW2, мм	SW3, мм
15	Rp1/2"	R1/2"	55,5	26,0	51,5	11,5	17	30	27
20	Rp3/4"	R3/4"	60,5	24,0	52,5	11,5	17	37	32

Тип AG/N (SX 10374)



Ду, мм	D	D1	I1, мм	I2, мм	H, мм	T1, мм	SW1, мм	SW2, мм
15	G3/4"	R1/2"	76,5	28,0	32	11,5	17	30

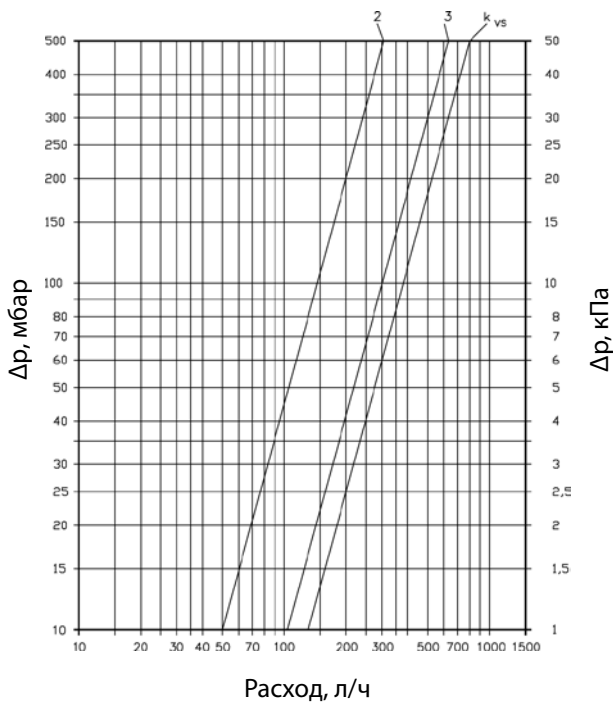
Тип AG/N (SX 10375)



Ду, мм	D	D1	I1, мм	I2, мм	H, мм	T1, мм	SW1, мм	SW2, мм
15	G3/4"	R1/2"	55,5	28,0	32	11,5	17	30

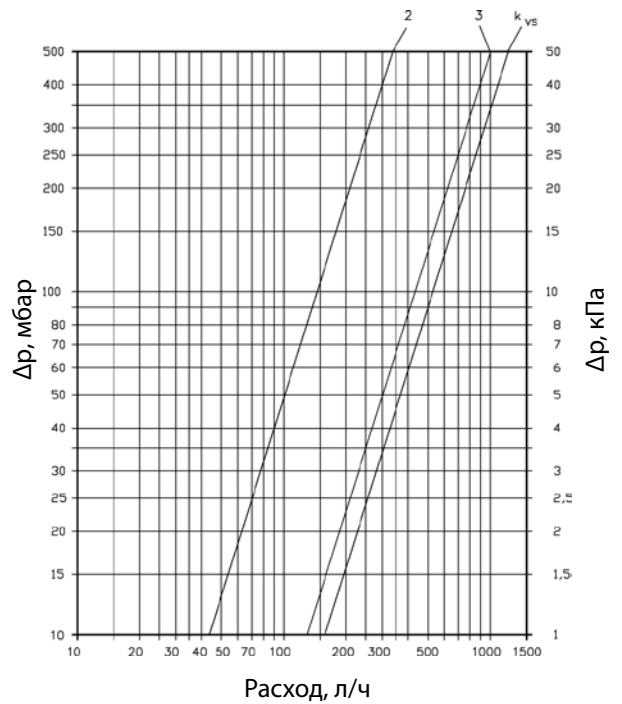
## Диаграмма перепада давления:

**SX 10378, SX 10379**



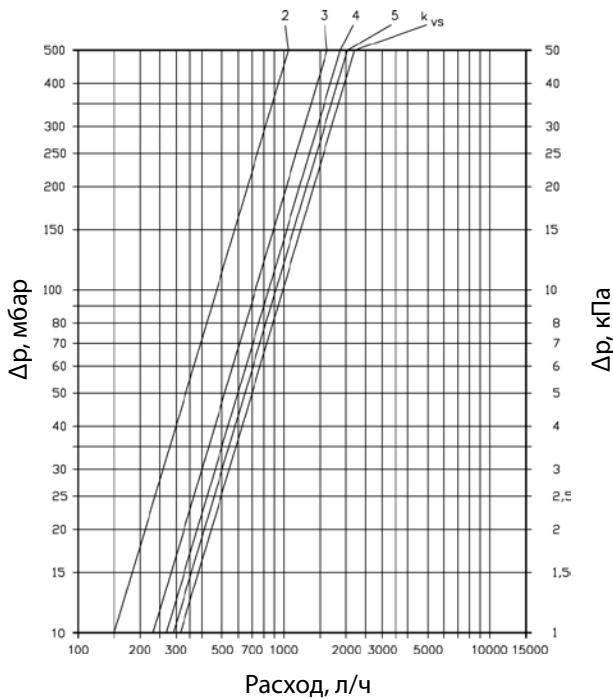
Обороты штока	2	3	Kvs, м³/ч
Kv, м³/ч	0,42	0,87	1,2

**SX 10382, SX 10383**



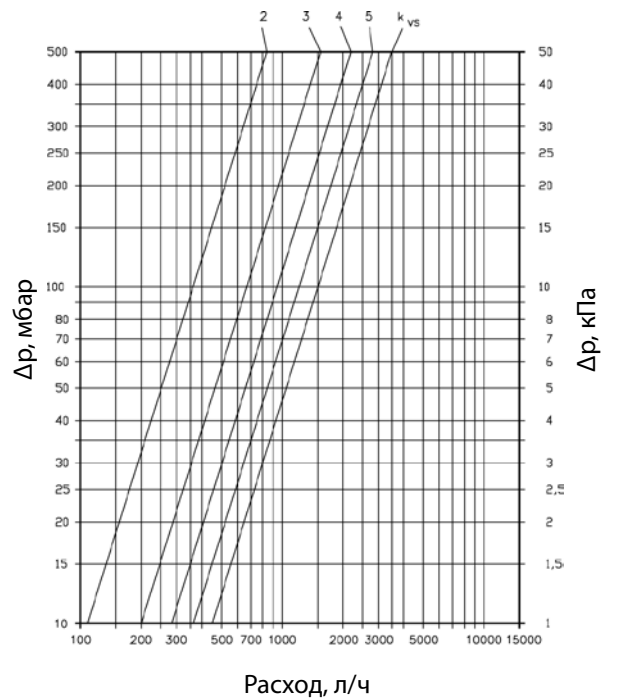
Обороты штока	2	3	Kvs, м³/ч
Kv, м³/ч	0,48	1,49	1,7

**SX 10374**



Обороты штока	2	3	4	5	Kvs, м³/ч
Kv, м³/ч	1,5	2,25	2,7	2,87	3,1

**SX 10375**



Обороты штока	2	3	4	5	Kvs, м³/ч
Kv, м³/ч	1,2	2,2	3,0	4,0	5,0

## Запорно-регулирующие клапаны на обратную подводку BROEN BALLOTHERM® M

### Область применения

Двухтрубные системы водяного отопления  
Ру=10 бар  
Тmax1=110°C долговременно  
Тmax2=130°C кратковременно

### Описание:

Запорно-регулирующие клапаны на обратную подводку серии BALLOTHERM® M применяются для отключения радиатора, предварительной настройки расхода теплоносителя через отопительный прибор, а также для слива и заполнения радиатора. Устанавливаются на обратную линию системы отопления.

Клапаны подключаются к радиатору посредством резьбового соединения с самоуплотняющимся седлом. Подобное решение обеспечивает разъемное герметичное соединение с радиатором без использования дополнительных уплотнительных материалов (сантехнического льна, ленты ФУМ и др.).

Все клапаны серии BALLOTHERM® M могут применяться со стальными, медными, полимерными и металлопластиковыми трубами. Фитинги для труб см. в разделе "Компрессионные фитинги".

### Материал:

Корпус: никелированная латунь  
Уплотнения: EPDM  
Регулирующая диафрагма: пластмасса  
Шток: конструкционная сталь

### Тип присоединения:

Под радиатор: наружная трубная коническая резьба DIN 2999  
Под трубу:  
- Наружная: трубная цилиндрическая резьба DIN 259  
- Внутренняя: трубная цилиндрическая резьба DIN 259

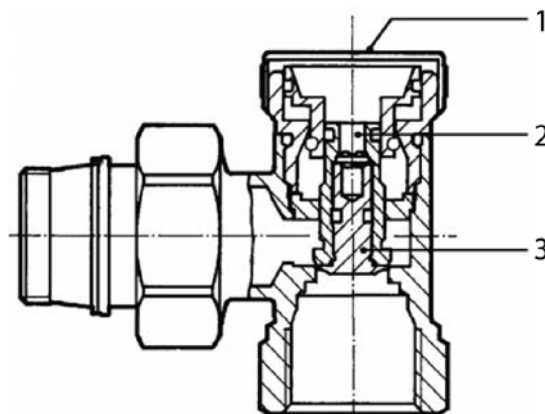
### Устройство:

Перекрытие:  
- заглушка 1 отвинчивается  
- шпindelь 2 ключом SW 4 поворачивается по часовой стрелке до упора (вентиль закрыт)

Регулировка:  
- заглушка 1 отвинчивается  
- шпindelь 3 ключом SW 3 сначала поворачивается по часовой стрелке до упора, а затем против часовой стрелки на нужное количество оборотов согласно диаграмме перепада давления

### Дренаж:

- клапан перекрывается (см. выше)  
- слив осуществляется автоматически путем установки переходника для шланга (SX 10372) на место крышки

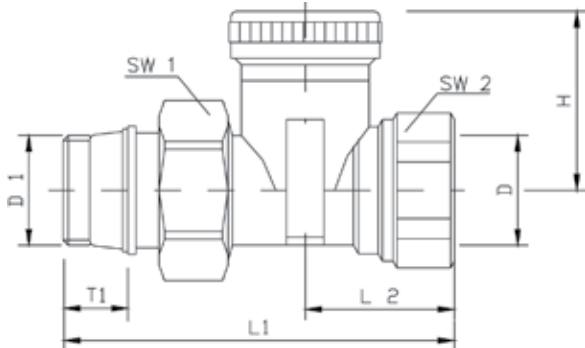


# BROEN BALLOTHERM®

Арматура для систем отопления

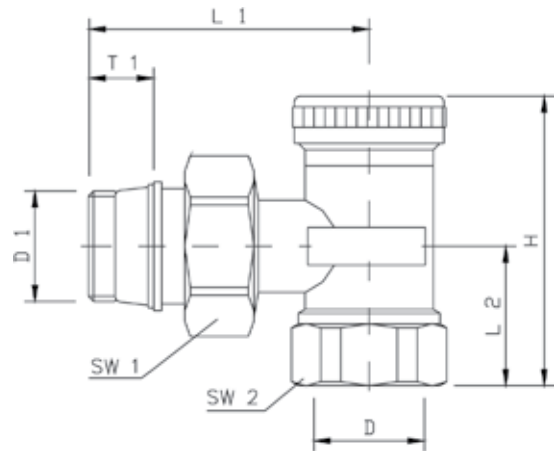
## Размеры:

Тип IG/M (SX 11903, SX 11904)



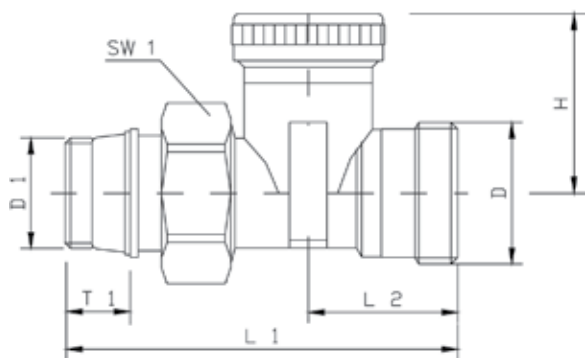
Ду, мм	D	D1	I1, мм	I2, мм	H, мм	T1, мм	SW1, мм	SW2, мм
15	Rp1/2"	R1/2"	78,0	29,0	33,0	11,5	30	27
20	Rp3/4"	R3/4"	88,5	31,0	33,0	11,5	37	32

Тип IG/M (SX 11907, SX 11908)



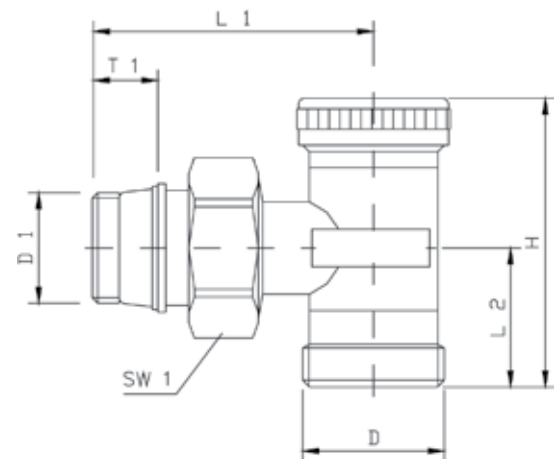
Ду, мм	D	D1	I1, мм	I2, мм	H, мм	T1, мм	SW1, мм	SW2, мм
15	Rp1/2"	R1/2"	55,0	27,0	55,0	11,5	30	27
20	Rp3/4"	R3/4"	64,5	64,5	57,5	11,5	37	32

Тип IG/M (SX 11910)



Ду, мм	D	D1	I1, мм	I2, мм	H, мм	T1, мм	SW1, мм
15	G3/4"	R1/2"	78,0	29,0	33	11,5	30

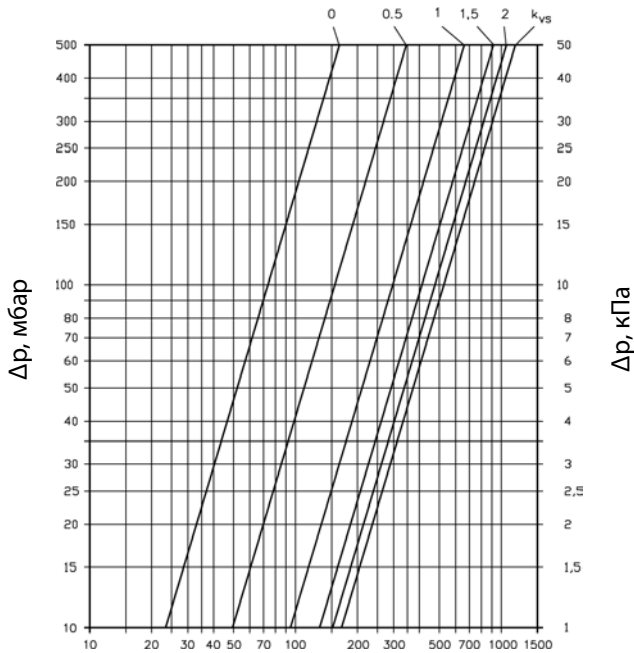
Тип IG/M (SX 11911)



Ду, мм	D	D1	I1, мм	I2, мм	H, мм	T1, мм	SW1, мм
15	G3/4"	R1/2"	55,0	27,0	55	11,5	30

## Диаграмма перепада давления:

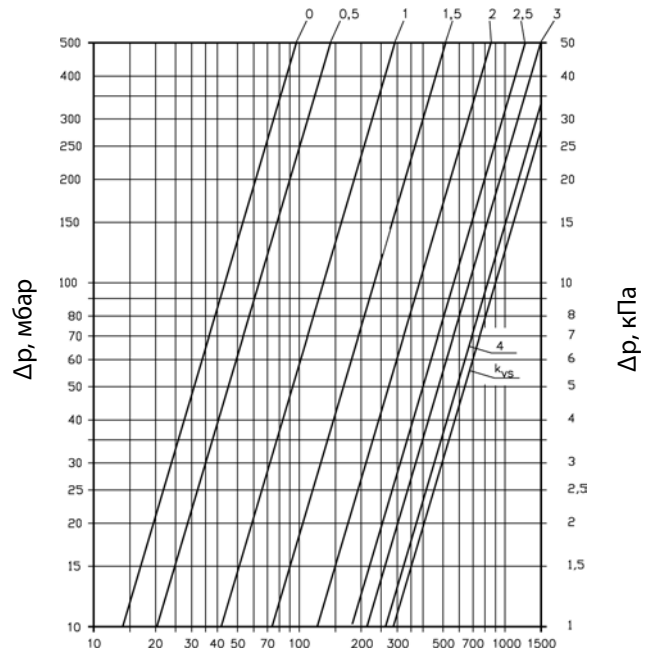
**SX 11903, SX 11910**



Расход, л/ч

Обороты штока	0	0,5	1	1,5	2	Kvs, м³/ч
Kv, м³/ч	0,23	0,49	0,93	1,3	1,49	1,66

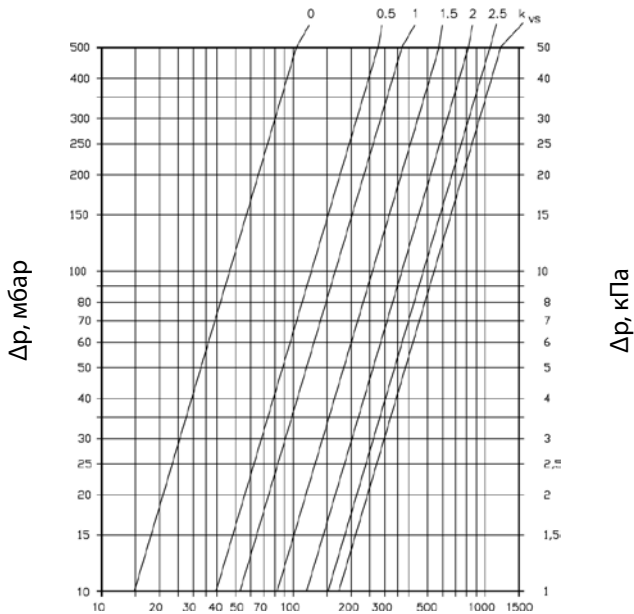
**SX 11907, SX 11911**



Расход, л/ч

Обороты штока	0	0,5	1	1,5	2	2,5	3	4	Kvs, м³/ч
Kv, м³/ч	0,42	0,20	0,41	0,73	1,23	1,78	2,12	2,61	2,81

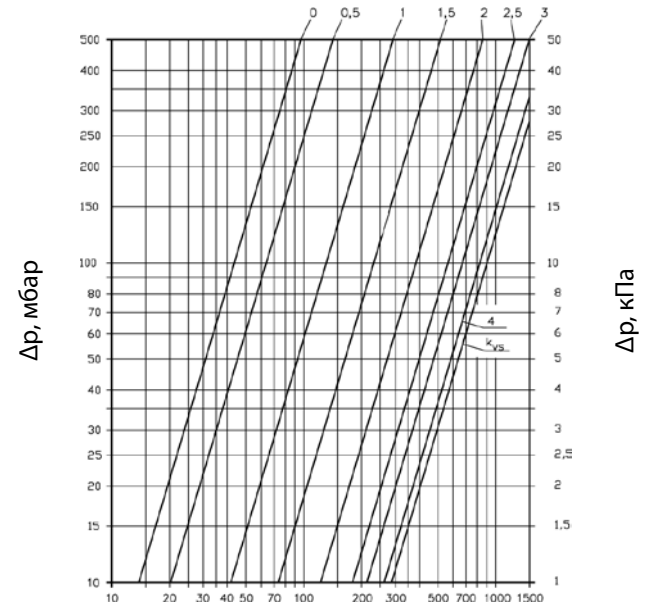
**SX 11904**



Расход, л/ч

Обороты штока	0	0,5	1	1,5	2	2,5	Kvs, м³/ч
Kv, м³/ч	0,16	0,42	0,87	1,24	1,49	1,59	1,66

**SX 11908**



Расход, л/ч

Обороты штока	0	0,5	1	1,5	2	2,5	3	4	Kvs, м³/ч
Kv, м³/ч	0,14	0,20	0,41	0,73	1,23	1,78	2,12	2,61	2,81

## Радиаторные шаровые краны BROEN BALLOTHERM®

### Область применения:

Одно- или двухтрубные системы водяного отопления  
Ру=10 бар  
Tmax1=110°C долговременно  
Tmax2=130°C кратковременно

### Описание:

Радиаторные шаровые краны предназначены для подключения отопительных приборов к системе отопления и при необходимости их отключения.

Краны подключаются к радиатору посредством резьбового соединения с самоуплотняющимся седлом. Подобное решение обеспечивает разъемное герметичное соединение с радиатором без использования дополнительных уплотнительных материалов (сантехнического льна, ленты ФУМ и др.).

Данные шаровые краны могут применяться со стальными, медными, полимерными и металлопластиковыми трубами. Фитинги для труб см. в разделе "компрессионные фитинги".

### Материал:

Корпус: никелированная латунь  
Уплотнения: EPDM  
Запорная шаровая пробка: хромированная латунь  
Седловые уплотнения: PTFE

### Тип присоединения:

Под радиатор:

- Наружная: трубная коническая резьба DIN 2999
- Внутренняя: трубная цилиндрическая резьба DIN 259

Под трубу:

- Наружная: трубная цилиндрическая резьба DIN 259
- Внутренняя: трубная цилиндрическая резьба DIN 259

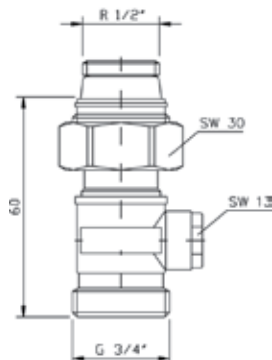


# BROEN BALLOTHERM®

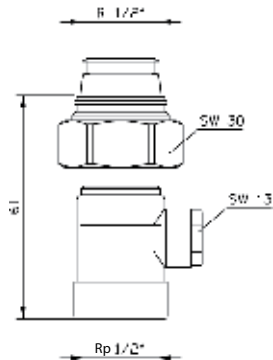
Арматура для систем отопления

## Размеры:

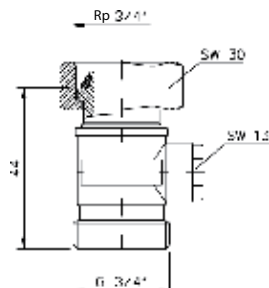
**Тип D1/AG  
SX 10018**



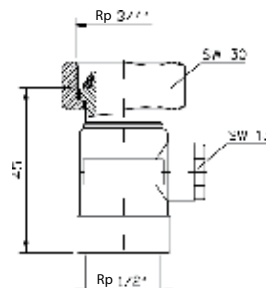
**Тип D1/IG  
SX 10022**



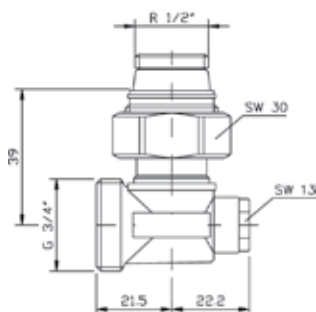
**Тип D2/AG  
SX10020**



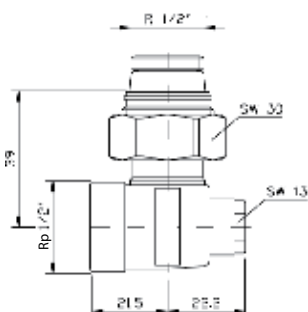
**Тип D2/IG  
SX 10024**



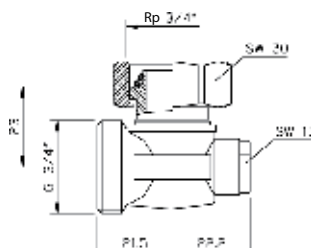
**Тип E1/AG  
SX 10019**



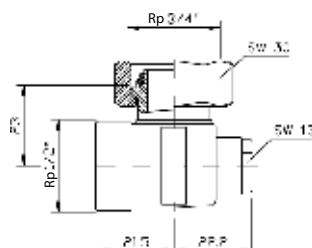
**Тип E1/IG  
SX 10023**



**Тип E2/AG  
SX 10021**



**Тип E2/IG  
SX 10025**



## Гарнитуры нижнего подключения BROEN BALLOTHERM®

### Область применения:

Двухтрубные системы водяного отопления  
Ру=10 бар  
Tmax1=110°C долговременно  
Tmax2=130°C кратковременно

### Описание:

Гарнитуры нижнего подключения предназначены для подключения отопительных приборов к системе отопления и при необходимости их отключения.

Гарнитуры подключаются к радиатору посредством резьбового соединения с самоуплотняющимся седлом либо конусных вставок. Подобное решение обеспечивает разъемное герметичное соединение с радиатором без использования дополнительных уплотнительных материалов (сантехнического льна, ленты ФУМ и др.).

Могут применяться со стальными, медными, полимерными и металлопластиковыми трубами. Фитинги для труб см. в разделе "Компрессионные фитинги".

### Материал:

Корпус: никелированная латунь  
Накидная гайка: никелированная латунь  
Уплотнения: EPDM  
Запорная шаровая пробка: хромированная латунь  
Седловые уплотнения: PTFE

### Тип присоединения:

Под радиатор:

- Наружная: трубная коническая резьба DIN 2999
- Внутренняя: трубная цилиндрическая резьба DIN 259

Под трубу:

- Наружная: трубная цилиндрическая резьба DIN 259
- Внутренняя: трубная цилиндрическая резьба DIN 259

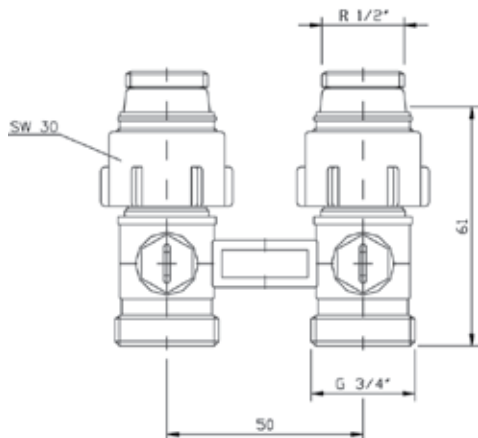


# BROEN BALLOTHERM®

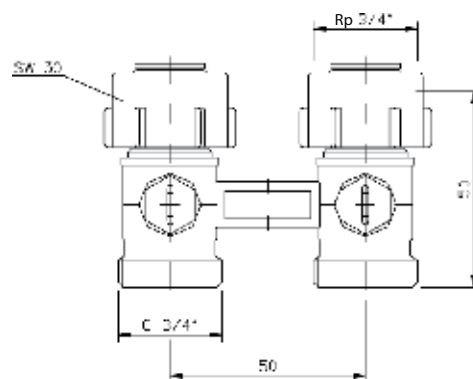
Арматура для систем отопления

## Размеры:

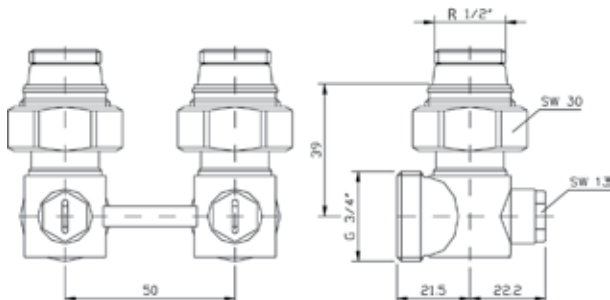
**D1/50  
SX 10010**



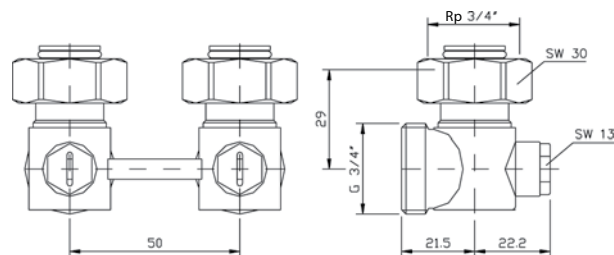
**D2/50  
SX 10014**



**E1/50  
SX 10012**



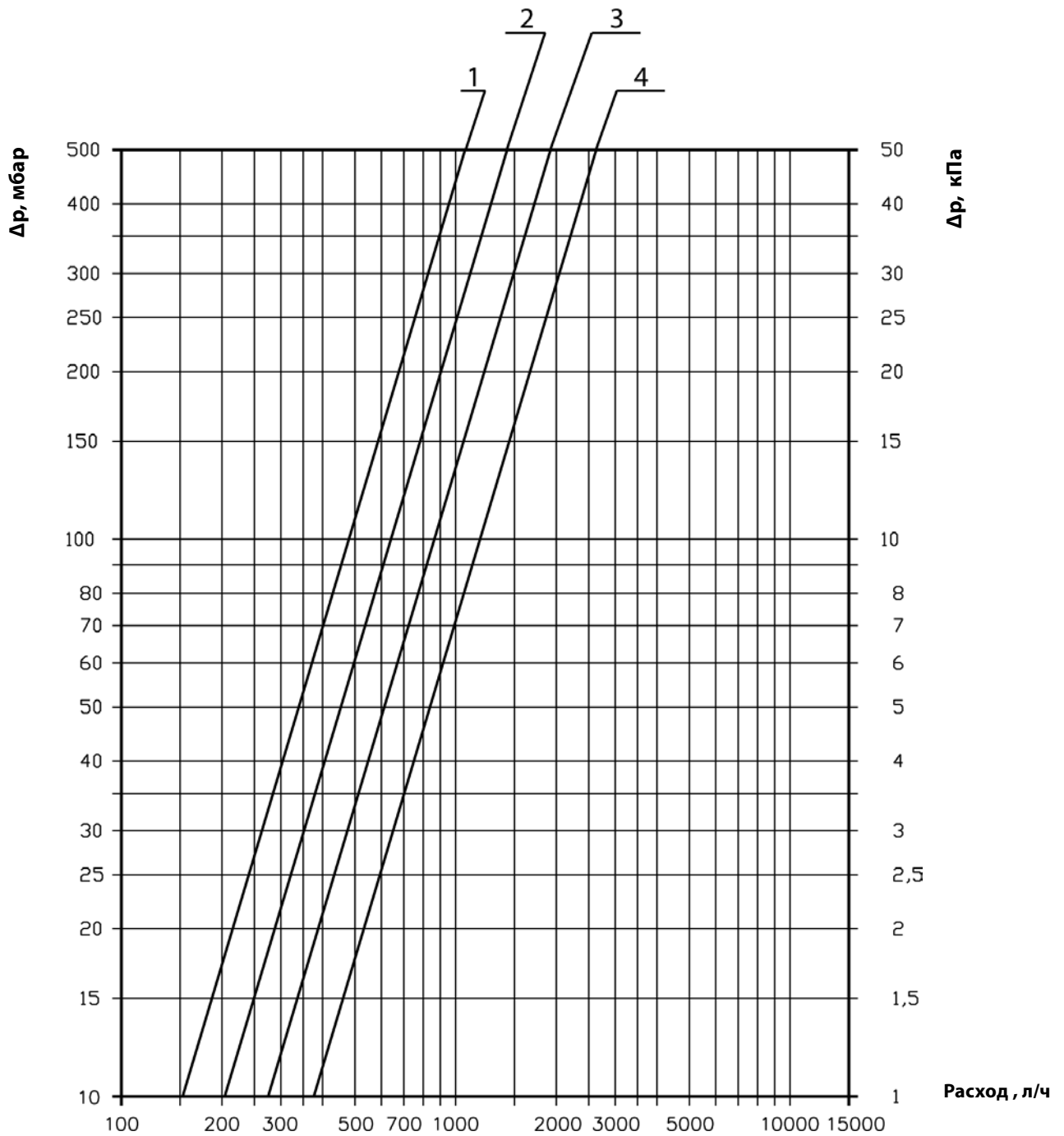
**E2/50  
SX 10016**



# BROEN BALLOTHERM®

Арматура для систем отопления

## Диаграмма перепада давления:



1	Проходные шаровые краны	SX 10018, 10022, 10020, 10024
2	Угловые шаровые краны	SX 10019, 10023, 10021, 10025
3	Проходные гарнитуры нижнего подключения	SX 10010, 10014
4	Угловые гарнитуры нижнего подключения	SX 10012, 10016

САНИТАРО-ТЕХНИЧЕСКОЕ ОБОРУДОВАНИЕ

РЕГУЛИРУЮЩАЯ АРМАТУРА

ТЕПЛО-СНАБЖЕНИЕ И ГАЗ

КРАНЫ ДЛЯ ЛАБОРАТОРИЙ

АВАРИЙНЫЕ ДУШИ

# BROEN

27

## Гарнитуры нижнего подключения с байпасной линией BROEN BALLOTHERM®

### Область применения:

Однотрубные системы водяного отопления

$P_u=10$  бар

$T_{max1}=110^{\circ}C$  долговременно

$T_{max2}=130^{\circ}C$  кратковременно

### Описание:

Гарнитуры нижнего подключения предназначены для подключения отопительных приборов к системе отопления и при необходимости их отключения. Благодаря дросселирующему винту в байпасной линии позволяют регулировать процент затекания теплоносителя в радиатор.

Гарнитуры подключаются к радиатору посредством резьбового соединения с самоуплотняющимся седлом либо конусных вставок. Подобное решение обеспечивает разъемное герметичное соединение с радиатором без использования дополнительных уплотнительных материалов (сантехнического льна, ленты ФУМ и др.).

Данные шаровые краны могут применяться со стальными, медными, полимерными и металлопластиковыми трубами. Фитинги для труб см. в разделе "компрессионные фитинги".

### Материал:

Корпус: никелированная латунь

Накидная гайка: никелированная латунь

Уплотнения: EPDM

Запорная шаровая пробка: хромированная латунь

Седловые уплотнения: PTFE

### Тип присоединения:

Под радиатор: наружная трубная коническая резьба  
DIN 2999

Под трубу:

- Наружная: трубная цилиндрическая резьба DIN 259

- Внутренняя: трубная цилиндрическая резьба DIN 259

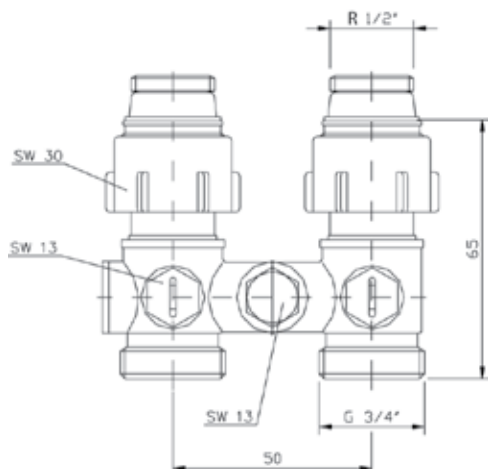


# BROEN BALLOTHERM®

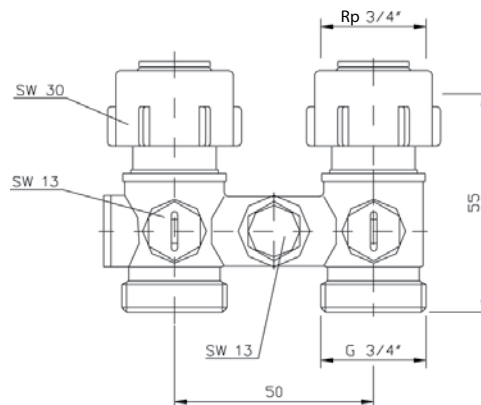
Арматура для систем отопления

## Размеры:

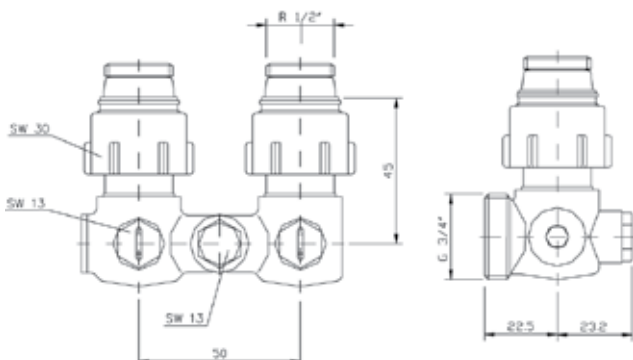
Тип D1/50  
SX 10001



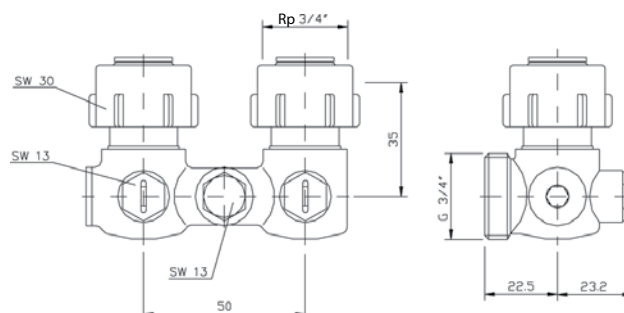
Тип D2/50  
SX 10005



Тип E1/50  
SX 10003

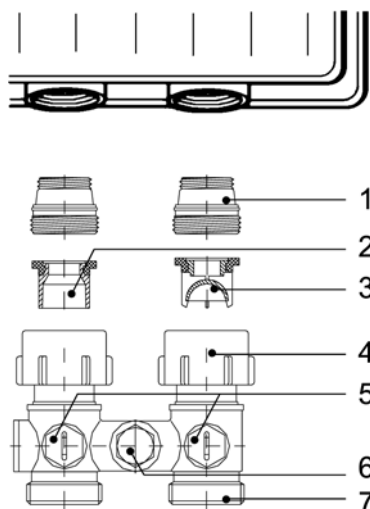


Тип E2/50  
SX 10007



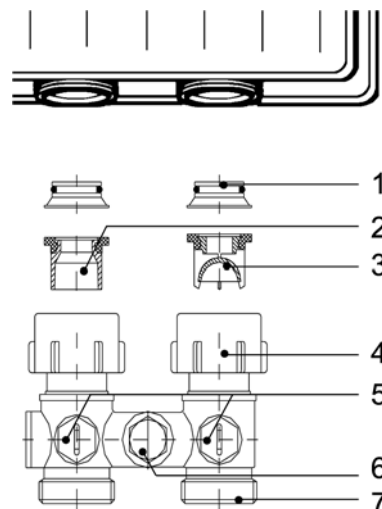
## Устройство:

D1, E1 под радиатор с резьбой 1/2»



- 1- редуцирующий переходник 1/2"×3/4"
- 2- латунная вставка в обратной линии
- 3- латунная вставка в прямой линии
- 4- накидная гайка
- 5- запорный клапан
- 6- дросселирующий винт байпасной линии
- 7- отвод с резьбой G3/4"

D2, E2 под радиатор с резьбой 3/4»



- 1- конусная вставка
- 2- латунная вставка в обратной линии
- 3- латунная вставка в прямой линии
- 4- накидная гайка
- 5- запорный клапан
- 6- дросселирующий винт байпасной линии
- 7- отвод с резьбой G3/4"

### Отключение радиатора

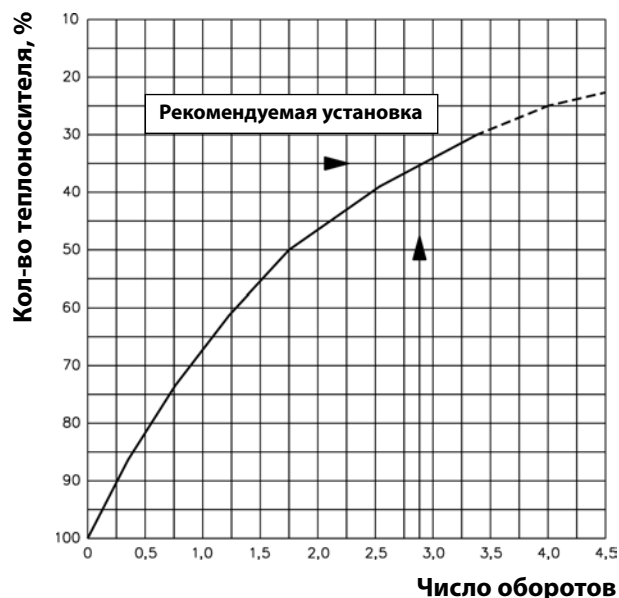
Для отключения радиатора необходимо гаечным ключом SW13 повернуть на 90° шары запорных клапанов (5).

### Однотрубное подключение

Для регулирования количества теплоносителя, пропускаемого через радиатор, необходимо повернуть дросселирующий винт на нужное количество оборотов против часовой стрелки в соответствии с диаграммой. Рекомендуемая (заводская) установка 35%.

### Двухтрубное подключение

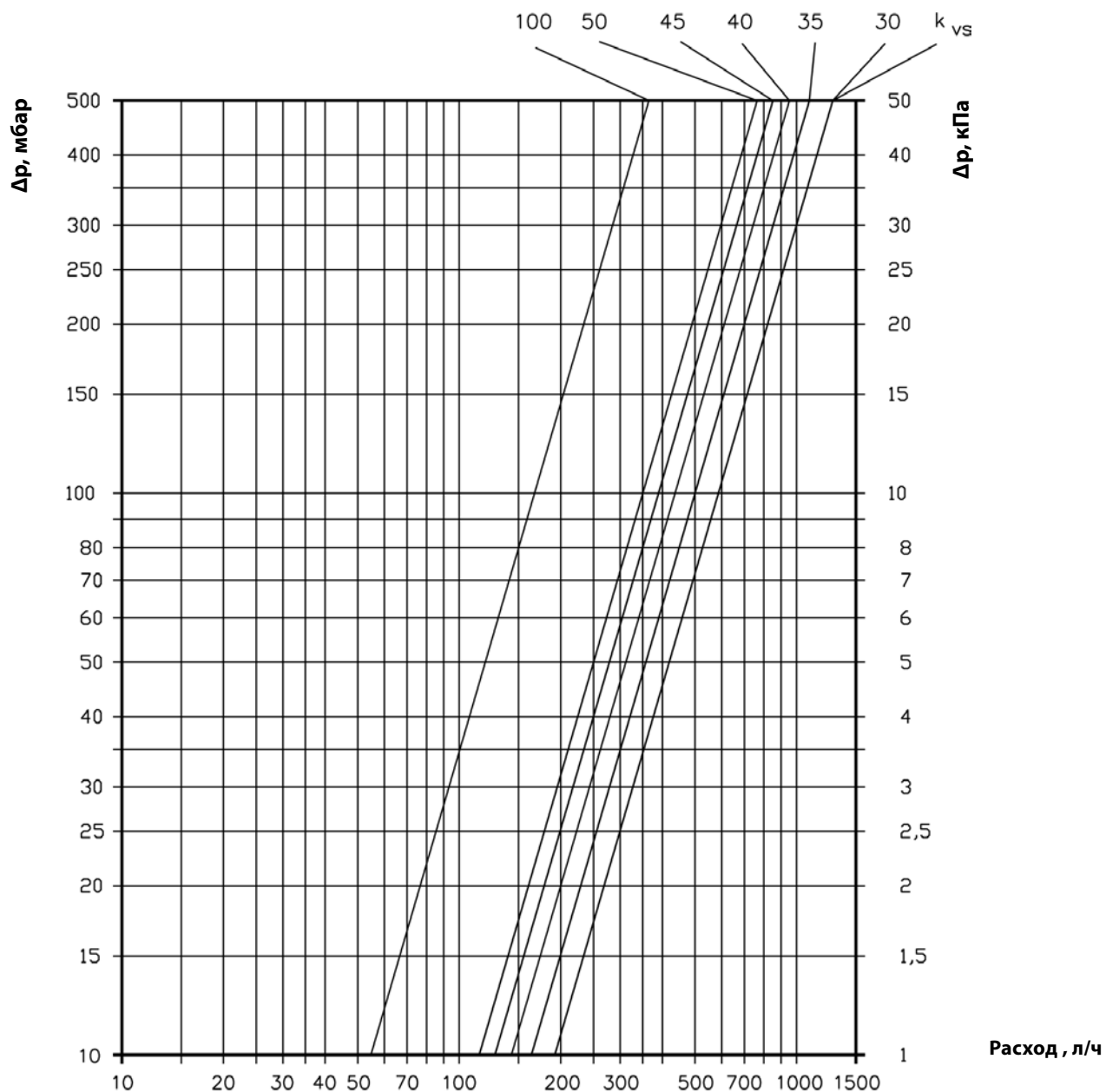
Байпасная линия должна оставаться закрытой.



# BROEN BALLOTHERM®

Арматура для систем отопления

## Диаграмма перепада давления:



Относительное количество теплоносителя, пропускаемого через радиатор, %	100	50	45	40	35	30
Kvs, м³/ч	0,52	1,10	1,23	1,38	1,58	1,83



# BROEN

## Гарнитуры бокового подключения BROEN BALLOTHERM®

### Область применения:

Одно- и двухтрубные системы водяного отопления

$P_u=10$  бар

$T_{max1}=110^{\circ}C$  долговременно

$T_{max2}=130^{\circ}C$  кратковременно

### Описание:

Гарнитуры бокового подключения предназначены для подключения отопительных приборов к системе отопления. Обладают функциями регулировки, отсечки и дренажа.

Состоят из следующих элементов:

- Термостатический клапан без преднастройки
- Узел нижнего подключения
- Соединительная трубка
- Соединительный фитинг

Поставляются со следующими типами исполнения:

- 123 886 1 Гарнитура бокового подключения с проходным т/с клапаном Ду 15
- 123 887 1 Гарнитура бокового подключения с угловым т/с клапаном Ду 15
- 123 888 1 Гарнитура бокового подключения с угловым т/с клапаном Ду 15 для одно- и двухтрубных систем

Трубка поставляется отдельно по запросу:

- 135 124 1 Труба для гарнитур нижнебокового подключения 15x600 мм

### Материал:

Корпус: никелированная латунь

Уплотнения: EPDM

### Тип присоединения:

Под радиатор: наружная трубная коническая резьба  
DIN 2999

Под трубу: наружная: трубная цилиндрическая резьба  
DIN 259



## Компрессионные фитинги BROEN BALLOTHERM®

### Область применения:

Системы водяного отопления

$P_u=10$  бар

$T_{max1}=110^{\circ}C$  долговременно

$T_{max2}=130^{\circ}C$  кратковременно

### Описание:

Компрессионные фитинги из набора А1 служат для получения герметичного разъемного соединения медной, стальной или нержавеющей (набор А11) трубы и арматуры с резьбовым присоединением (наружная резьба G3/4"). Даже после многократного использования соединение остается герметичным. Компрессионный фитинг состоит из уплотнительного элемента, обжимного разрезного, опорного, стопорного колец и накидной гайки.

Компрессионные фитинги из набора А3 служат для получения герметичного разъемного соединения полимерной или металлопластиковой трубы и арматуры с резьбовым присоединением (наружная резьба G3/4"). Даже после многократного использования соединение остается герметичным. Компрессионный фитинг состоит из уплотнительного элемента, обжимного, опорного, стопорного колец и накидной гайки.

### Материал:

А11(1):

Гайка: никелированная латунь

Стопорное кольцо: латунь

Стяжное кольцо: латунь

Уплотнение: EPDM

Стопорное кольцо: нержавеющая сталь

А3:

Гайка: никелированная латунь

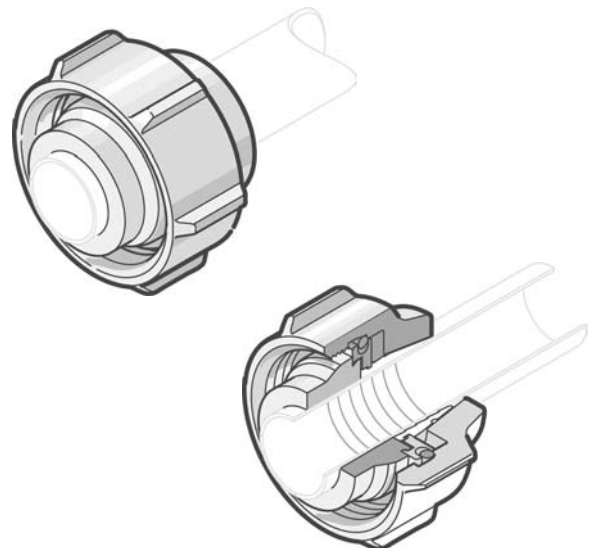
Втулка: латунь

Стяжное кольцо: полимерный материал

О-образное кольцо: EPDM

### Тип присоединения:

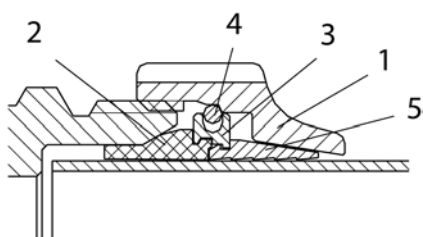
Внутренняя: трубная цилиндрическая резьба DIN 259



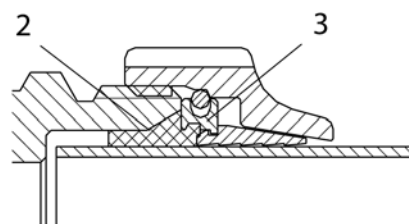
# BROEN BALLOTHERM®

Арматура для систем отопления

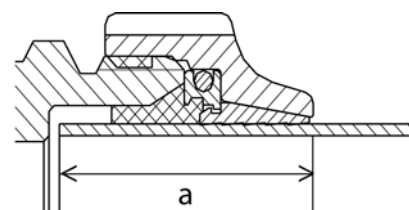
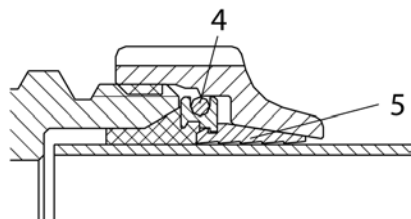
## Устройство:



Исходное состояние



Этап 1: уплотнение



- 1- накидная гайка
- 2- уплотнительный элемент
- 3- опорное кольцо
- 4- стопорное кольцо
- 5- обжимное кольцо

## Размеры:

Изображение	Размер трубы, мм	Присоединительный размер	Артикул
	10 x 1	G <sup>3</sup> / <sub>4</sub> "	SX 11187
	18 x 1	G <sup>3</sup> / <sub>4</sub> "	SX 11192

Изображение	Размер трубы, мм	Присоединительный размер	Артикул
	12 x 1	G <sup>3</sup> / <sub>4</sub> "	SX 11171
	14 x 1	G <sup>3</sup> / <sub>4</sub> "	SX 11172
	14 x 1	G <sup>3</sup> / <sub>4</sub> "	SX 11170
	16 x 1	G <sup>3</sup> / <sub>4</sub> "	SX 11173

Изображение	Размер трубы, мм	Присоединительный размер	Артикул
	12 x 2	G <sup>3</sup> / <sub>4</sub> "	SX 11401
	14 x 2	G <sup>3</sup> / <sub>4</sub> "	SX 11404
	16 x 1,5	G <sup>3</sup> / <sub>4</sub> "	SX 11415
	16 x 2	G <sup>3</sup> / <sub>4</sub> "	SX 11405
	16 x 2,2	G <sup>3</sup> / <sub>4</sub> "	SX 11412
	17 x 2	G <sup>3</sup> / <sub>4</sub> "	SX 11407
	17 x 2,5	G <sup>3</sup> / <sub>4</sub> "	SX 11414
	18 x 2	G <sup>3</sup> / <sub>4</sub> "	SX 11408
	20 x 2	G <sup>3</sup> / <sub>4</sub> "	SX 11410
	20 x 2,25	G <sup>3</sup> / <sub>4</sub> "	SX 11418
	20 x 2,5	G <sup>3</sup> / <sub>4</sub> "	SX 11416
20 x 2,8	G <sup>3</sup> / <sub>4</sub> "	SX 11417	

## Латунные шаровые краны BROEN BALLOFIX®

Латунные шаровые краны предназначены для перекрытия текущего по трубопроводам потока теплоносителя в системах отопления, холодоснабжения и вентиляции. В качестве теплоносителя возможно использовать воду или гликолевые растворы с концентрацией до 40%.

### Кран шаровой латунный BROEN BALLOFIX®

Стандартный проход, внутренняя трубная цилиндрическая резьба DIN 259.

#### Технические характеристики

Условный проход	Ду 8-25 мм
Условное давление	Ру 16 бар
Максимальная температура	120 °С
Исполнение	хромированная латунь
Присоединение	резьбовое

#### Основные параметры

Артикул	Присоед.	Ду, мм	Размеры, (мм)	
			Н	А
53.116.008.20.00	Rp $\frac{1}{4}$ " x Rp $\frac{1}{4}$ "	8	24	45,4
53.116.010.20.00	Rp $\frac{3}{8}$ " x Rp $\frac{3}{8}$ "	8	24	45,9
53.116.015.20.00	Rp $\frac{1}{2}$ " x Rp $\frac{1}{2}$ "	9,5	25,3	46,7
53.116.020.20.00	Rp $\frac{3}{4}$ " x Rp $\frac{3}{4}$ "	12,5	32	65,0
53.116.025.20.00	Rp1" x Rp1"	17	38	62,0

### Кран шаровой латунный BROEN BALLOFIX®

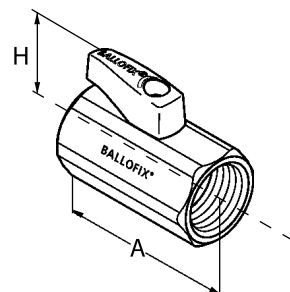
Стандартный проход, внутренняя/внешняя трубная цилиндрическая резьба.

#### Технические характеристики

Условный проход	Ду 8-25 мм
Условное давление	Ру 16 бар
Максимальная температура	120 °С
Исполнение	хромированная латунь
Присоединение	резьбовое

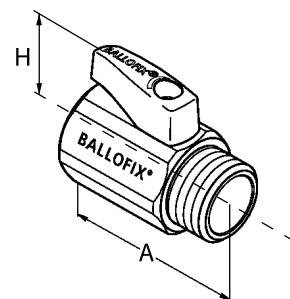
#### Основные параметры

Артикул	Присоед.	Ду, мм	Размеры, (мм)	
			Н	А
53.516.008.20.00	Rp $\frac{1}{4}$ " x G $\frac{1}{4}$ "	8	24	44,1
53.516.010.20.00	Rp $\frac{3}{8}$ " x G $\frac{3}{8}$ "	8	24	45,3
53.516.015.20.00	Rp $\frac{1}{2}$ " x G $\frac{1}{2}$ "	9,5	25,3	44,4
53.516.020.20.00	Rp $\frac{3}{4}$ " x G $\frac{3}{4}$ "	12,5	32	63,0
53.516.025.20.00	Rp1" x G1"	17	38	44,4



#### Спецификация материалов

Корпус	DZR Латунь
Покрытие	Хром
Уплотнение	EPDM
Рукоятка	Полисульфон, наполненный стекловолокном
Шар	Нерж. сталь



#### Спецификация материалов

Корпус	DZR Латунь
Покрытие	Хром
Уплотнение	EPDM
Рукоятка	Полифенилсульфид, наполненный стекловолокном
Шар	Нерж. сталь



### Кран шаровой латунный BROEN BALLOFIX®

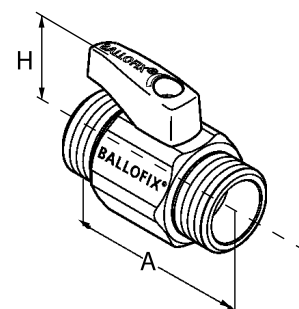
Стандартный проход, внешняя трубная цилиндрическая резьба DIN 259.

#### Технические характеристики

Условный проход	Ду 10-20 мм
Условное давление	Ру 16 бар
Максимальная температура	120 °С
Исполнение	хромированная латунь
Присоединение	резьбовое

#### Основные параметры

Артикул	Присоед.	Ду, мм	Размеры, (мм)	
			H	A
53.616.010.20.00	G 3/8" x G 3/8"	8	24	45,9
53.616.015.20.00	G 1/2" x G 1/2"	9,5	25,3	46,7
53.616.020.20.00	G 3/4" x G 3/4"	12,5	32	65,0



#### Спецификация материалов

Корпус	DZR Латунь
Покрытие	Хром
Уплотнение	EPDM
Рукоятка	Полисульфон, напиганный стекловолокном
Шар	Нерж. сталь

### Кран шаровой латунный BROEN BALLOFIX®

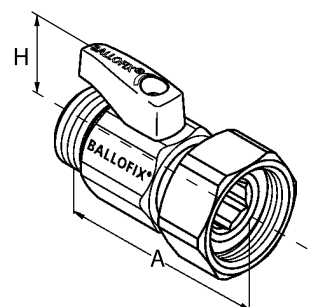
Стандартный проход, внешняя трубная цилиндрическая резьба DIN 259 / накидная гайка (американка)

#### Технические характеристики

Условный проход	Ду 15-20 мм
Условное давление	Ру 16 бар
Максимальная температура	120 °С
Исполнение	хромированная латунь
Присоединение	резьбовое

#### Основные параметры

Артикул	Присоед.	Ду, мм	Размеры, (мм)	
			H	A
53.716.015.20.00	G 1/2" x Rp 1/2"	9,5	25,3	44,4
53.716.020.20.00	G 3/4" x Rp 3/4"	12,5	32	63,0



#### Спецификация материалов

Корпус	DZR Латунь
Покрытие	Хром
Уплотнение	EPDM
Рукоятка	Полисульфон, напиганный стекловолокном
Шар	Нерж. сталь

## Кран шаровой латунный BROEN BALLOFIX®

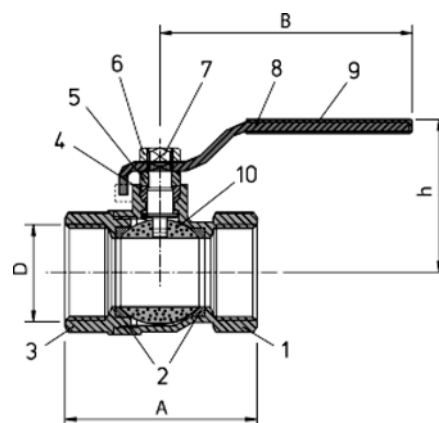
Полнопроходной, обычная рукоятка, внутренняя трубная цилиндрическая резьба DIN 259.

### Технические характеристики

Условный проход	Ду 15-50 мм
Условное давление	Ру 25 бар
Максимальная температура	150 °С
Исполнение	хромированная латунь
Присоединение	резьбовое

### Основные параметры

Артикул	Присоед.	Ду, мм	Размеры, (мм)		
			A	B	h
55.125.015.20.02	Rp1/2" x Rp1/2"	15	46	95	46
55.125.020.20.02	Rp3/4" x Rp3/4"	20	52	95	50
55.125.025.20.02	Rp1" x Rp1"	25	61	104	57
55.125.032.20.02	Rp1 1/4" x Rp1 1/4"	32	70	128	68
55.125.040.20.02	Rp1 1/2" x Rp1 3/8"	40	82	128	73
55.125.050.20.02	Rp2" x Rp2"	50	95,4	159	80



### Спецификация материалов

1. Корпус	Латунь
2. Седло шара	PTFE
3. Присоединительный патрубок	Латунь
4. Уплотнение штока	PTFE
5. Сальник	PTFE
6. Гайка	Латунь
7. Шпindelь	Латунь
8. Рукоятка	Сталь
9. Покрытие ручки	Пластизоль
10. Шар	Латунь

### Зависимость "Температура-давление"



## Кран шаровой латунный BROEN BALLOFIX®

Полнопроходной, рукоятка типа «бабочка», внутренняя трубная цилиндрическая резьба DIN 259.

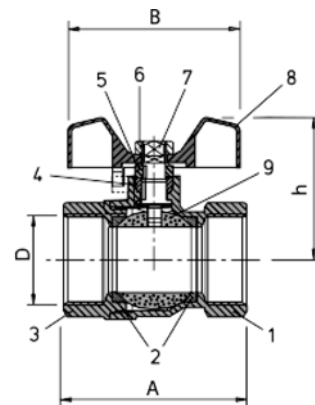


### Технические характеристики

Условный проход	Ду 10-25 мм
Условное давление	Ру 25 бар
Максимальная температура	150 °С
Исполнение	хромированная латунь
Присоединение	резьбовое

### Основные параметры

Артикул	Присоед.	Ду, мм	Размеры, (мм)		
			A	B	h
56.125.010.20.02	Rp <sup>3/8</sup> " x Rp <sup>3/8</sup> "	10	38	46	32
56.125.015.20.02	Rp <sup>1/2</sup> " x Rp <sup>1/2</sup> "	15	46	56	39
56.125.020.20.02	Rp <sup>3/4</sup> " x Rp <sup>3/4</sup> "	20	52	56	43
56.125.025.20.02	Rp1" x Rp1"	25	61	66	52



### Спецификация материалов

1. Корпус	Латунь
2. Седло шара	PTFE
3. Присоединительный патрубок	Латунь
4. Уплотнение штока	PTFE
5. Сальник	PTFE
6. Гайка	Латунь
7. Шпindelь	Латунь
8. Рукоятка	Алюминий
9. Шар	Латунь

### Зависимость "Температура-давление"



## Кран шаровой латунный BROEN BALLOFIX®

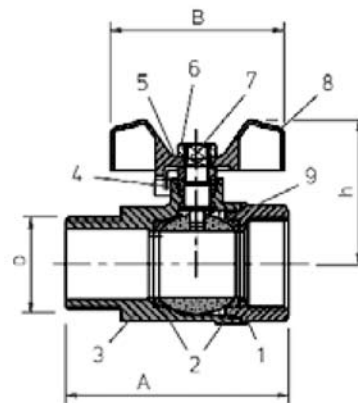
Полнопроходной, рукоятка типа «бабочка», внутренняя/внешняя трубная цилиндрическая резьба DIN 259.

### Технические характеристики

Условный проход	Ду 10-25 мм
Условное давление	Ру 25 бар
Максимальная температура	150 °С
Исполнение	хромированная латунь
Присоединение	резьбовое

### Основные параметры

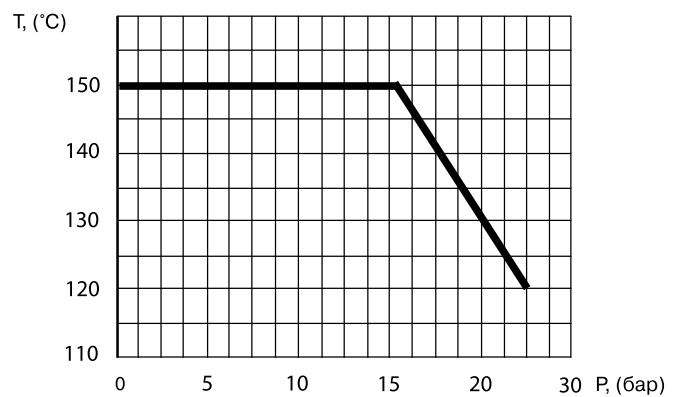
Артикул	Присоед.	Ду, мм	Размеры, (мм)		
			A	B	h
56.525.010.20.02	Rp $\frac{3}{8}$ " x G $\frac{3}{8}$ "	10	48	46	32
56.525.015.20.02	Rp $\frac{1}{2}$ " x G $\frac{1}{2}$ "	15	53	56	39
56.525.020.20.02	Rp $\frac{3}{4}$ " x G $\frac{3}{4}$ "	20	57	56	43
56.525.025.20.02	Rp1" x G1"	25	67	66	52



### Спецификация материалов

1. Корпус	Латунь
2. Седло шара	PTFE
3. Присоединительный патрубок	Латунь
4. Уплотнение штока	PTFE
5. Гайка	Латунь
6. Гайка накидная	Латунь
7. Шпindel	Латунь
8. Рукоятка	Алюминий
9. Шар	Латунь

### Зависимость "Температура-давление"



## Кран шаровой латунный BROEN BALLOFIX®

Стандартный проход, рукоятка типа «бабочка», внутренняя трубная цилиндрическая резьба DIN 259.

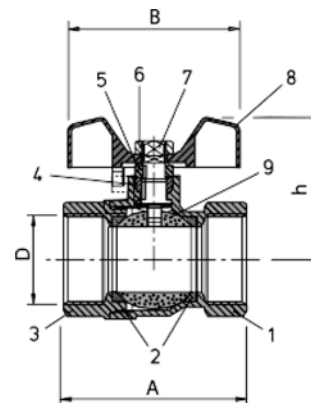


### Технические характеристики

Условный проход	Ду 10-25 мм
Условное давление	Ру 16 бар
Максимальная температура	90 °С
Исполнение	хромированная латунь
Присоединение	резьбовое

### Основные параметры

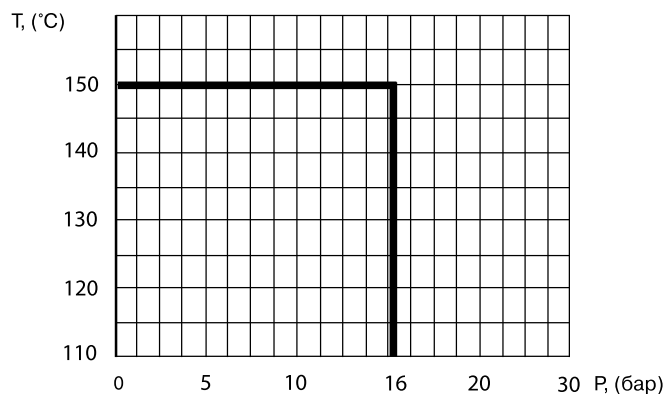
Артикул	Присоед.	Ду, мм	Размеры, (мм)		
			A	B	h
56.125.010.20.00	Rp $\frac{3}{8}$ " x Rp $\frac{3}{8}$ "	10	38	46	32
56.125.015.20.00	Rp $\frac{1}{2}$ " x Rp $\frac{1}{2}$ "	15	46	56	39
56.125.020.20.00	Rp $\frac{3}{4}$ " x Rp $\frac{3}{4}$ "	20	52	56	43
56.125.025.20.00	Rp1" x Rp1"	25	61	66	52



### Спецификация материалов

1. Корпус	Латунь
2. Седло шара	PTFE
3. Присоединительный патрубок	Латунь
4. Уплотнение штока	PTFE
5. Гайка	Латунь
6. Гайка накидная	Латунь
7. Шпindelь	Латунь
8. Рукоятка	Алюминий
9. Шар	Латунь

### Зависимость "Температура-давление"



## Кран шаровой латунный BROEN BALLOFIX®

Полнопроходной с дренажом, рукоятка типа «бабочка», внутренняя трубная цилиндрическая резьба DIN 259.

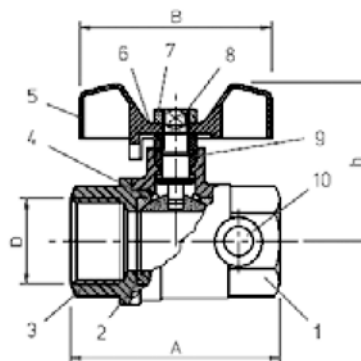


### Технические характеристики

Условный проход	Ду 15-25 мм
Условное давление	Ру 30 бар
Максимальная температура	180 °С
Исполнение	хромированная латунь
Присоединение	резьбовое

### Основные параметры

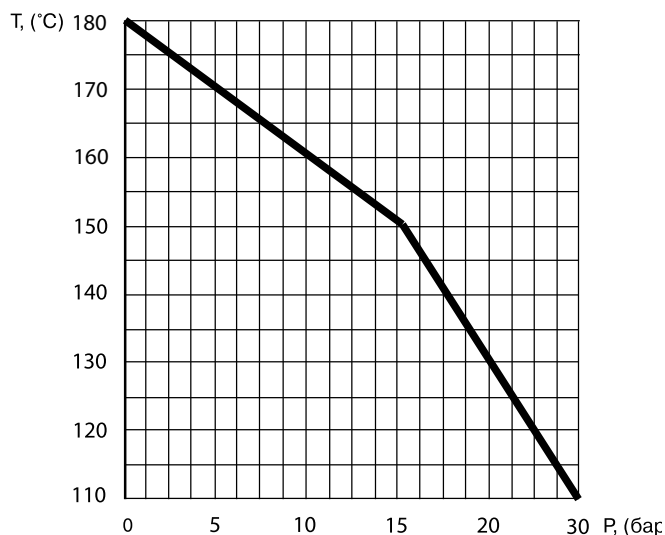
Артикул	Присоед.	Ду, мм	Размеры, (мм)		
			A	B	h
54.130.015.20.00	Rp1/2" x Rp1/2"	15	50	56	41
54.130.020.20.00	Rp3/4" x Rp3/4"	20	56	56	45
54.130.025.20.00	Rp1" x Rp1"	25	67	66	53



### Спецификация материалов

1. Корпус	Латунь
2. Седло шара	PTFE
3. Присоединительный патрубок	Латунь
4. Уплотнение штока	PTFE
5. Гайка	Латунь
6. Гайка накидная	Латунь
7. Шпindelь	Латунь
8. Рукоятка	Алюминий
9. Шар	Латунь
10. Дренажный клапан	Латунь

### Зависимость "Температура-давление"



## Кран шаровой латунный BROEN BALLOFIX®

Полнопроходной с дренажом,  
внешняя резьба DIN 259/накидная гайка (американка)

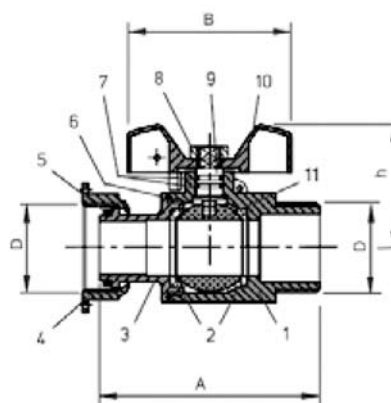
### Технические характеристики

Условный проход	Ду 20 мм
Условное давление	Ру 30 бар
Максимальная температура	180 °С
Исполнение	хромированная латунь
Присоединение	резьбовое



### Основные параметры

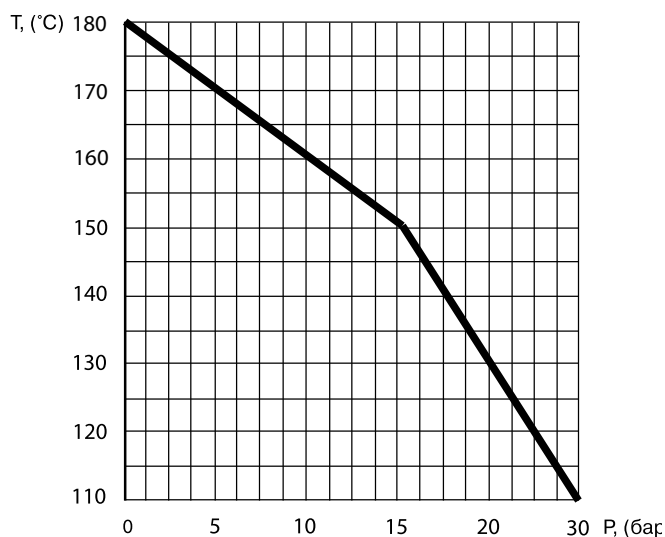
Артикул	Присоед.	Ду, мм	Размеры, (мм)		
			A	B	h
56.730.020.20.02	Rp $\frac{3}{4}$ " x Rp $\frac{3}{4}$ "	20	75	56	45



### Спецификация материалов

1. Корпус	Латунь
2. Седло шара	PTFE
3. Присоединительный патрубок	Латунь
4. Уплотнение штока	Резина NBR
5. Уплотнение	Резина NBR
6. Уплотнительное кольцо	Резина NBR
7. Гайка накидная	Латунь
8. Шпиндель	Латунь
9. Рукоятка	Сталь
10. Шар	Латунь

### Зависимость "Температура-давление"

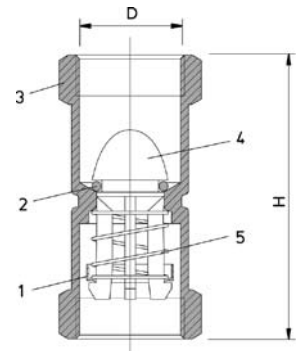


## Обратный клапан латунный BROEN BALLOFIX®

Отжимной, внутренняя трубная цилиндрическая резьба DIN 259.

### Технические характеристики

Условный проход	Ду 10-50 мм
Условное давление	Ру 16 бар
Максимальная температура	90 °С
Присоединение	резьбовое



### Основные параметры

Артикул	Присоед.	Ду, мм	H, мм
377H010C50	R $\frac{3}{8}$ " x R $\frac{3}{8}$ "	10	56
377H015C50	R $\frac{1}{2}$ " x R $\frac{1}{2}$ "	15	64
377H020C50	R $\frac{3}{4}$ " x R $\frac{3}{4}$ "	20	71
377H025C50	R1" x R1"	25	80
377H032C50	R1 $\frac{1}{4}$ " x R1 $\frac{1}{4}$ "	32	90
377H040C50	R1 $\frac{1}{2}$ " x R1 $\frac{1}{2}$ "	40	108
377H050C50	R2" x R2"	50	123

### Спецификация

1. Фиксатор	Нерж. сталь
2. Уплотнительное кольцо	Резина NBR
3. Корпус	Латунь
4. Клапан	Полипропилен
5. Пружина	Нерж. сталь

## Воздухоотводчики BROEN BALLOFIX®

### Технические характеристики

Корпус	латунь
Условное давление	Ру 16 бар
Максимальная температура	110 °С
Присоединение	резьбовое



### Основные параметры

Артикул	Присоединение	Ду, мм
777H010C31	G $\frac{3}{8}$ "	10
777H015C31	G $\frac{1}{2}$ "	15

## Фильтр латунный BROEN BALLOFIX®

Сетчатый со сливной пробкой, внутренняя трубная цилиндрическая резьба DIN 259.

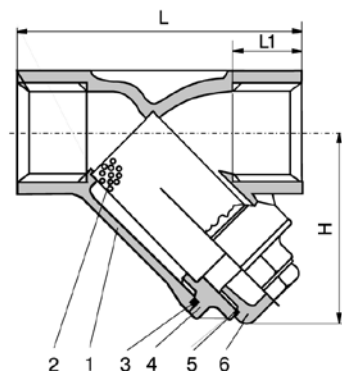


### Технические характеристики

Условный проход	Ду 15-50 мм
Условное давление	Ру 16 бар
Максимальная температура	90 °С
Присоединение	резьбовое

### Основные параметры

Артикул	Присоед.	Ду, мм	Размеры, (мм)			Масса, кг
			L	L1	H	
877H015C41	R1/2" x R1/2"	15	57	12,5	38	0,21
877H020C41	R3/4" x R3/4"	20	68	14	47	0,28
877H025C41	R1" x R1"	25	78	15,5	53	0,46
877H032C41	R1 1/4" x R1 1/4"	32	99	18	66	0,68
877H040C41	R1 1/2" x R1 1/2"	40	117	20	75	0,92
877H050C41	R2" x R2"	50	126	20,5	95	1,14



### Спецификация материалов

1. Корпус	Латунь (CuZn40Pb2)
2. Сетка	Нерж. сталь (X5CrNi189), диаметр отверстия - 0,4 мм
3. Уплотнение	PTFE
4. Гайка	Латунь
5. Прокладка	PTFE
6. Крышка	Латунь

## Балансировочные клапаны BROEN BALLOREX®

### Динамические балансировочные клапаны BALLOREX® QP+M

#### Область применения

Динамические (автоматические) балансировочные клапаны BALLOREX® QP в паре с клапанами-партнерами BALLOREX® M предназначены для поддержания постоянного перепада давления и ограничения расхода в стояках двухтрубных систем отопления, в системах холодо- и теплоснабжения калориферов вентиляционных приточных установок и фэнкойлов (местных кондиционеров-доводчиков).

#### Функции

##### **BALLOREX® QP:**

- поддержание постоянного заданного перепада давления на потребителя
- ограничение расхода на потребителя

##### **BALLOREX® M:**

- отсечка потока рабочей жидкости
- дренаж рабочей жидкости
- измерение расхода и температуры рабочей жидкости



#### Технические характеристики

Условное давление	Ру 10 бар
Испытательное давление	16 бар
Диапазон рабочих температур	90 °С
Диапазон поддерживаемого перепада давления $\delta P_{per}$	0,1 - 0,4 бар
Присоединение	резьбовое

#### BALLOREX® QP:

Артикул	Ду, мм	Kvs, м³/ч	Масса, кг	Расход, м³/ч	Необходимый располагаемый напор*, бар	
					Hmin	Hmax
3318500-000001	15	2,8	1,1	0,05..1,00	2* $\delta P_{per}$	2,00+ $\delta P_{per}$
3418500-000001	20	3,0	1,5	0,05..1,20		
3518500-000001	25	7,3	2,0	0,25..2,50		
3618500-000001	32	7,5	2,5	0,25..2,80		

\*- Диапазон значений потребного располагаемого напора определяется исходя из возможности обеспечить расчетное значение  $\delta P_{per}$  с одной стороны, и работой регулятора перепада давления без сильных шумов и вибраций с другой стороны.



### BALLOREX® M:

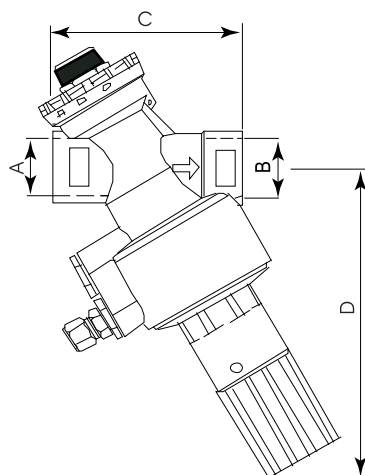
Артикул	Ду, мм	Kvs, м³/ч	Масса, кг	Расход, м³/ч	Погрешность измерений	
					Расход	Т-ра
3318700-000001	15	5,0	0,47	0,05..1,00	+/-5%	+/-1 °C
3418700-000001	20	8,5	0,57	0,05..1,20		
3518700-000001	25	18,5	0,66	0,25..2,50		
3618700-000001	32	22,0	1,25	0,25..2,80		

### Спецификация материалов

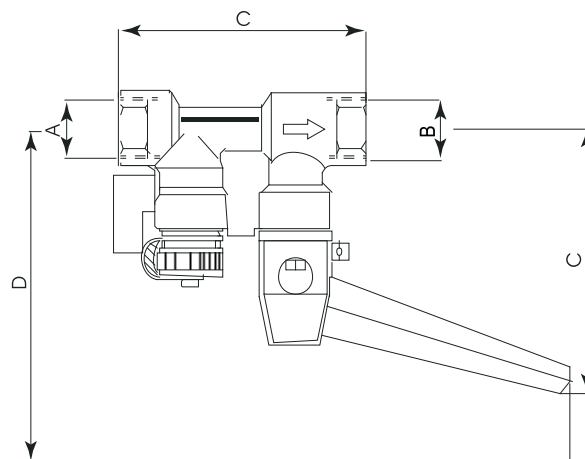
Элемент	Материал	Обозначение
Корпус	латунь	CuZn39Pb3
Пружина регулятора перепада давления	Нержавеющая сталь	AISI 304
Мембрана	Этиленпропилендиеновый мономер	EPDM
Уплотнительные кольца		
Защитная крышка	Полиамид, наполненный стекловолокном	PA6

### Установочные размеры

#### BALLOREX® QP



#### BALLOREX® M



Ду, мм	A	B	C	D
15	G1/2"	G1/2"	90	136
20	G3/4"	G3/4"	84	136
25	G1"	G1"	119	145
32	G1 1/4"	G1 1/4"	111	145

Ду, мм	A	B	C	D
15	G1/2"	G1/2"	90	94
20	G3/4"	G3/4"	95	95
25	G1"	G1"	105	97
32	G1 1/4"	G1 1/4"	115	146

### Требования к месту установки

Динамические балансировочные клапаны BALLOREX® QP всегда устанавливаются на подающем трубопроводе и посредством идущей в комплекте импульсной трубки длиной один метр (опционально до пяти метров) подключаются к вспомогательному клапану-партнеру BALLOREX® M, устанавливаемому на обратном трубопроводе.

Перед местом установки клапана BALLOREX® M для обеспечения расчетной точности измерения расхода необходимо предусмотреть прямой участок трубопровода протяженностью не менее 5 Ду от ближайшего его изгиба.

Более подробную информацию о данных клапанах смотрите в соответствующем разделе каталога "Балансировочные клапаны BALLOREX® для систем отопления, тепло- и холодоснабжения".



## Статические балансировочные клапаны BALLOREX® S

### Область применения

Статические (ручные) балансировочные клапаны BALLOREX® S предназначены для ограничения расхода в стояках одно- и двухтрубных систем отопления, в системах холодо- и теплоснабжения калориферов вентиляционных приточных установок и фанкойлов (местных кондиционеров-доводчиков). В тепловых пунктах применяются для гидравлической увязки гребенок систем отопления и вентиляции и на обвязке пластинчатого водоподогревателя для обеспечения расчетной циркуляции теплоносителя.



### Функции

- ограничение расхода на потребителя
- отсечка потока рабочей жидкости
- дренаж рабочей жидкости
- измерение расхода и температуры рабочей жидкости

### Технические характеристики

Условное давление	Ру 16 бар
Испытательное давление	25 бар
Диапазон рабочих температур	-35...135 °С

### Технические характеристики и установочные размеры

Присоединение: резьбовое (внутренняя трубная цилиндрическая резьба) (Рис. 1)

Артикул	Ду, мм	Kvs, м³/ч	Масса, кг	Установочные размеры, мм:			
				A	B	C	D
3215000-005001	10	1,8	0,47	96	G3/8"	94	100
3315000-005001	15	1,8	0,42	90	G1/2"	94	100
3415000-005001	20	4,7	0,57	95	G3/4"	95	100
3515000-005001	25	7,3	0,66	105	G1"	97	100
3615000-005001	32	11,3	1,25	115	G1 1/4"	147	170
3715000-005001	40	18,4	1,70	125	G1 1/2"	150	170
3815000-005001	50	24,8	2,50	155	G2"	155	170

Присоединение: фланцевое (Рис. 2)

Артикул	Ду, мм	Kvs, м³/ч	Масса, кг	Кол-во отв. на фланце	Установочные размеры, мм:			
					A	B	C	D
3315200-005001	15	1,8	2,00	4	130	95	12	100
3415200-005001	20	4,7	2,50	4	150	105	14	100
3515200-005001	25	7,3	3,20	4	160	115	14	100
3615200-005001	32	11,3	4,50	4	180	140	16	170
3715200-005001	40	18,4	5,90	4	200	150	16	170
3815200-005001	50	24,8	8,00	4	230	165	18	170



# BROEN BALLOREX®

Арматура для систем отопления

Присоединение: под приварку (Рис. 3)

Артикул	Ду, мм	Kvs, м³/ч	Масса, кг	Установочные размеры, мм				
				A	B	C	D	E
3915000-606005	65	50	4,8	274	76	227	165	234
3925000-606005	80	87	7,8	294	89	256	180	237
3935000-606005	100	150	12,4	334	114	282	209	242
3935300-606005	125	150	14,7	383	140	282	284	242
3935500-605005	150	335	29	462	168	445	298	540

Присоединение: фланцевое (Рис. 4)

Артикул	Ду, мм	Kvs, м³/ч	Масса, кг	Кол-во отв. на фланце	Установочные размеры, мм				
					A	B	C	D	E
3915100-606005	65	50	10,9	4	290	185	227	173	234
3925100-606005	80	87	14,7	8	310	200	256	188	237
3935100-606005	100	150	19,8	8	350	220	282	217	242
3935400-606005	125	150	25,9	8	400	250	282	242	242
3935600-605005	150	335	44,0	8	480	285	445	307	540

Присоединение: фланцевое (Рис. 5)

Артикул	Ду, мм	Kvs, м³/ч	Масса, кг	Кол-во отв. на фланце	Установочные размеры, мм:			
					A	B	C	D
3315200-005001	200	1568	70	12	600	340	295	448
3415200-005001	250	1600	105	12	730	405	355	565
3515200-005001	300	3165	153	12	850	460	410	672

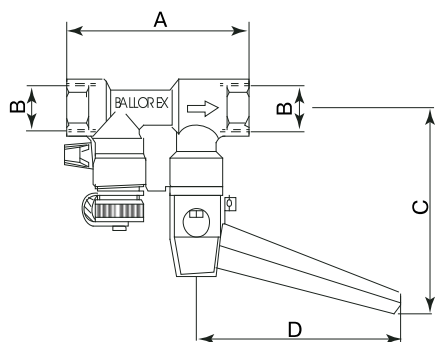


Рис. 1

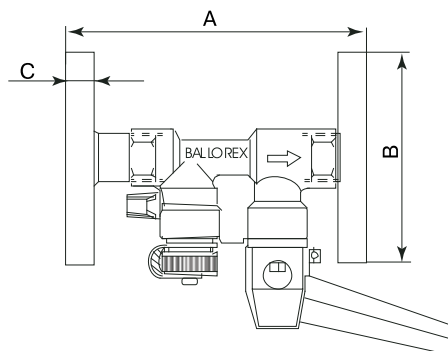


Рис. 2

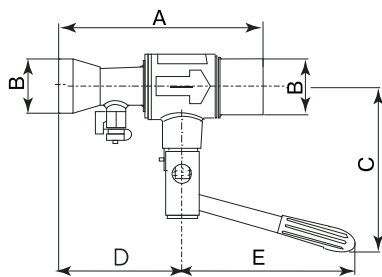


Рис. 3

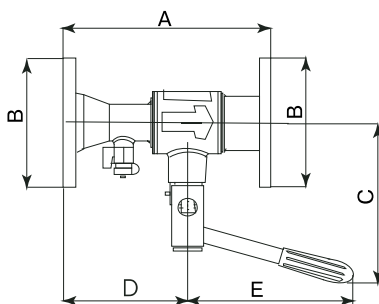


Рис. 4

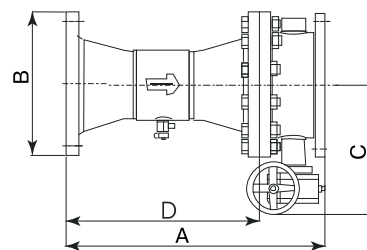
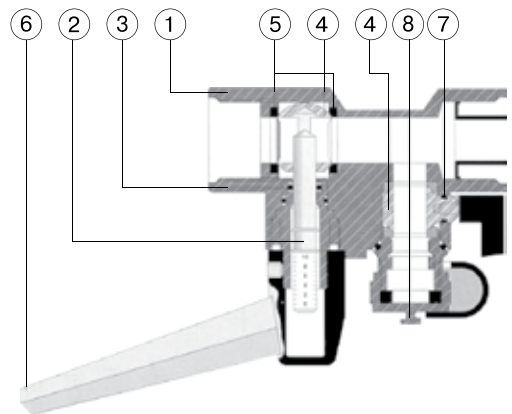


Рис. 5

### Спецификация материалов

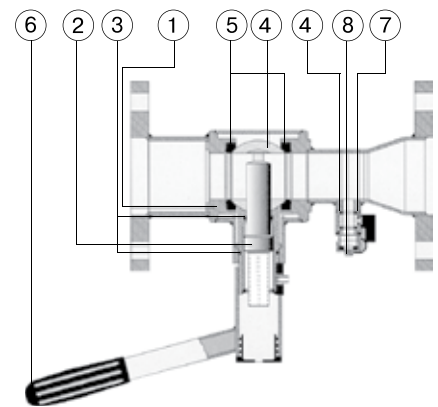
Клапаны BALLOREX® S Ду10-50:

Элемент	Материал	Обозначение
1. Корпус	Латунь	CuZn39Pb3
2. Регулировочный шток	Хромированная латунь	CuZn39Pb3
3. Кольцевое уплотнение	Этиленпропилендиеновый мономер	EPDM
4. Отсечной шар	Хромированная латунь	CuZn39Pb3
5. Седло	Тефлон	PTFE
6. Рукоятка	Полиамид, наполненный стекловолокном	PA6
7. Кольцевое уплотнение	Этиленпропилендиеновый мономер	EPDM
8. Измерительно-дренажный порт	Латунь	CuZn39Pb3



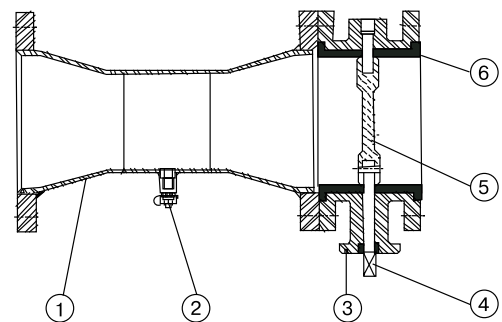
Клапаны BALLOREX® S Ду65-150:

Элемент	Материал	Обозначение
1. Корпус	Углеродистая сталь	St.37
2. Регулировочный шток	Хромированная латунь	CuZn39Pb3
3. Кольцевое уплотнение	Этиленпропилендиеновый мономер	EPDM
4. Отсечной шар	Хромированная латунь	CuZn39Pb3
5. Седло	Тефлон	PTFE
6. Рукоятка	Углеродистая сталь	St.37
7. Кольцевое уплотнение	Этиленпропилендиеновый мономер	EPDM
8. Измерительно-дренажный порт	Латунь	CuZn39Pb3



Клапаны BALLOREX® S Ду200-300:

Элемент	Материал	Обозначение
1. Корпус проставки	Углеродистая сталь	St.37
2. Измерительно-дренажный порт	Латунь	CuZn39Pb3
3. Корпус поворотного затвора	Ковкий чугун	GGG40
4. Шток затвора	Нержавеющая сталь	AISI 304
5. Седловое уплотнение	Нержавеющая сталь	AISI 304
6. Кольцевое уплотнение	Этиленпропилендиеновый мономер	EPDM



### Требования к месту установки

Перед местом установки клапана BALLOREX® S для обеспечения расчетной точности измерения расхода необходимо предусмотреть прямой участок трубопровода протяженностью не менее 5 Ду от ближайшего его изгиба.

Более подробную информацию о данных клапанах смотрите в соответствующем разделе каталога "Балансировочные клапаны BALLOREX® для систем отопления, тепло- и холодоснабжения".



## Статические балансировочные клапаны BALLOREX® Venturi

### Область применения

Статические (ручные) балансировочные клапаны BALLOREX® Venturi предназначены для ограничения расхода в стояках одно- и двухтрубных систем отопления, а также системах холодо- и теплоснабжения калориферов вентиляционных приточных установок и фанкойлов (местных кондиционеров-доводчиков). В тепловых пунктах применяются для гидравлической увязки гребенок систем отопления, вентиляции, циркуляционных трубопроводов системы ГВС и на обвязке пластинчатого водоподогревателя для обеспечения расчетной циркуляции теплоносителя



### Типы исполнения

Различают два типа исполнения клапанов серии Venturi: FODRV с измерительным портом и DRV без измерительного порта.



Рис.1 BALLOREX® Venturi FODRV



Рис.2 BALLOREX® Venturi DRV

### Функции

#### BALLOREX® Venturi FODRV:

- ограничение расхода на потребителе
- отсечка потока рабочей жидкости
- измерение расхода рабочей жидкости

#### BALLOREX® Venturi DRV:

- ограничение расхода на потребителе
- отсечка потока рабочей жидкости

### Технические характеристики

Параметр	Значение	
	Ду15-50	Ду65-150
Условное давление, Ру	20 бар	16 бар
Испытательное давление	30 бар	25 бар
Диапазон рабочих температур	-20... 120 °С	-35... 135 °С

### Технические характеристики и установочные размеры

#### Тип FODRV Ду15-50

Присоединение: резьбовое (внутренняя трубная цилиндрическая резьба) (Рис. 1)

Артикул	Ду, мм	Kvs клапана, м³/ч	Kvs диафрагмы, м³/ч	Кп	Расход*, л/с	ΔРсигнал, кПа	Масса, кг	Установочные размеры, мм:			
								A	B	C	D
4350000L-001003	15	0,63	0,359	0,33	0,010-0,074	1-55	0,41	94	75	140	76
4350000S-001003		1,62	0,746	0,21	0,062-0,148	9-51					
4350000H-001003		2,49	1,56	0,39	0,138-0,325	10-56					
4450000L-001003	20	1,43	0,746	0,27	0,062-0,148	9-51	0,50	100	75	144	79
4450000S-001003		2,82	1,56	0,31	0,138-0,325	10-56					
4450000H-001003		5,72	2,95	0,27	0,258-0,603	10-54					
4550000S-001003	25	7,54	2,95	0,15	0,258-0,603	10-54	0,67	112	75	150	83
4550000H-001003		12,1	6,01	0,25	0,54-1,25	10-56					
4650000H-001003	32	13,2	6,01	0,21	0,54-1,25	10-56	1,27	130	122	208	109
4750000H-001003	40	22,0	9,20	0,17	0,81-1,88	10-54	1,66	140	122	213	113
4850000H-001003	50	36,0	17,1	0,17	1,52-3,51	10-55	2,37	156	122	221	120

\*- диапазон расчетных значений расхода определяется исходя соответствующего диапазона значений перепада давления на измерительной диафрагме (ΔРсигнал), при котором обеспечивается расчетная точность измерения расхода не более (+/-3%).

#### Тип FODRV Ду15-50

Присоединение: фланцевое (Рис. 2)

Артикул	Ду, мм	Kvs клапана, м³/ч	Kvs диафр., м³/ч	Кп	Расход*, л/с	ΔРсигнал, кПа	Масса, кг	Кол-во отв. на фланце	Установочные размеры, мм:				
									A	B	C	D	E
350000H-001005	15	2,49	1,56	0,39	0,138-0,325	10-56	1,99	4	134	95	12	75	167
4450000H-001005	20	5,72	2,95	0,27	0,258-0,603	10-54	2,43	4	155	105	14	75	170
4550000H-001005	25	12,1	6,01	0,25	0,54-1,25	10-56	3,21	4	167	115	14	75	176
4650000H-001005	32	13,2	6,01	0,21	0,54-1,25	10-56	4,52	4	195	140	16	122	234
4750000H-001005	40	22,0	9,20	0,17	0,81-1,88	10-54	5,86	4	215	150	16	122	245
4850000H-001005	50	36,0	17,1	0,17	1,52-3,51	10-55	7,87	4	231	165	18	122	261

#### Тип FODRV Ду15-50

Присоединение: резьбовое (внутренняя трубная цилиндрическая резьба) (Рис. 3)

Артикул	Ду, мм	Kvs, м³/ч	Масса, кг	Установочные размеры, мм:			
				A	B	C	D
4350010L-001003	15	1,62	0,23	57	75	104	76
4350010S-001003		2,11					
4450010L-001003	20	4,26	0,29	62	75	106	79
4450010S-001003		4,81					
4550010S-001003	25	9,94	0,47	75	75	113	83
4650010S-001003	32	13,3	1,01	88	122	166	109
4750010S-001003	40	23,3	1,24	98	122	171	113
4850010S-001003	50	35,3	1,80	115	122	180	120



### Тип DRV Ду15-50

Присоединение: фланцевое (Рис. 4)

Артикул	Ду, мм	Kvs, м³/ч	Масса, кг	Кол-во отв. на фланце	Установочные размеры, мм:				
					A	B	C	D	E
4350010S-001005	15	2,11	1,81	4	97	95	12	75	130
4450010S-001005	20	4,81	2,22	4	117	105	14	75	132
4550010S-001005	25	9,94	3,01	4	130	115	14	75	139
4650010S-001005	32	13,3	4,26	4	153	140	16	122	192
4750010S-001005	40	23,3	5,44	4	173	150	16	122	203
4850010S-001005	50	35,3	7,30	4	190	165	18	122	220

### Тип DRV Ду65-150

Присоединение: фланцевое (Рис. 5)

Артикул	Ду, мм	Kvs, м³/ч	Масса, кг	Кол-во отв. на фланце	Установочные размеры, мм:				
					A	B	C	D	E
3916100-606005	65	50	11,8	4	238	227	234	185	145
3926100-606005	80	87	15,6	8	233	256	237	200	160
3936100-606005	100	150	20,6	8	260	282	242	220	180
3946100-606005	125	150	23,0	8	316	282	242	210	250
3956100-606005	150	335	44,8	8	348	445	540	285	240

# BROEN BALLOREX®

Арматура для систем отопления

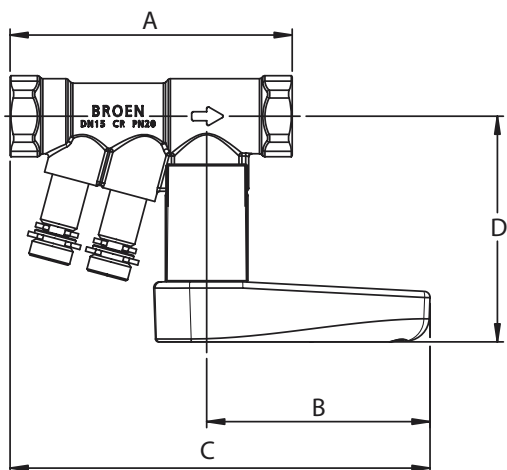


Рис.1

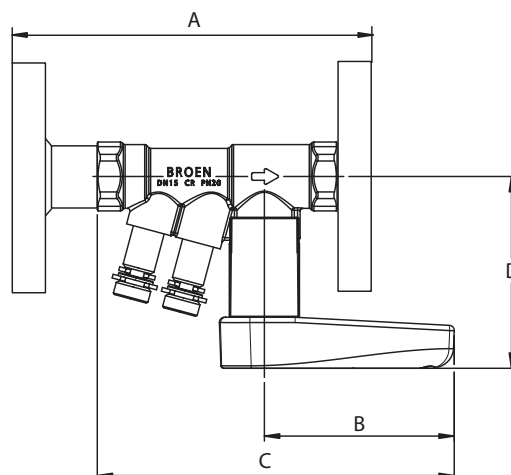


Рис.2

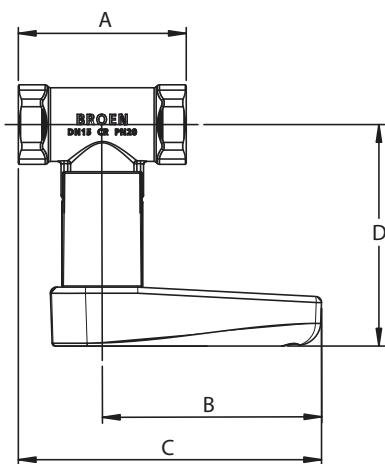


Рис.3

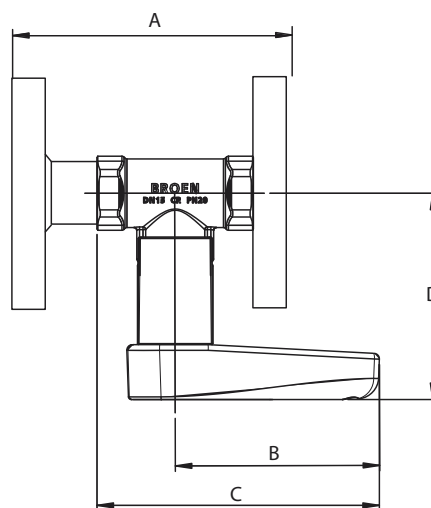


Рис.4

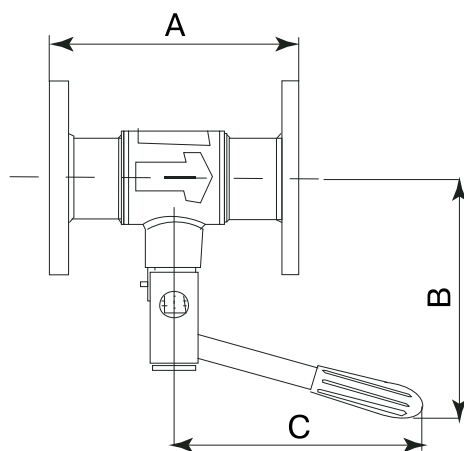
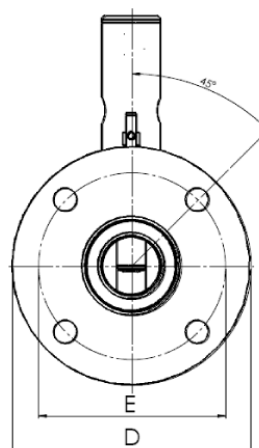


Рис.5



САНИТАРО-ТЕХНИЧЕСКОЕ ОБОРУДОВАНИЕ

РЕГУЛИРУЮЩАЯ АРМАТУРА

ТЕПЛО-СНАБЖЕНИЕ И ГАЗ

КРАНЫ ДЛЯ ЛАБОРАТОРИЙ

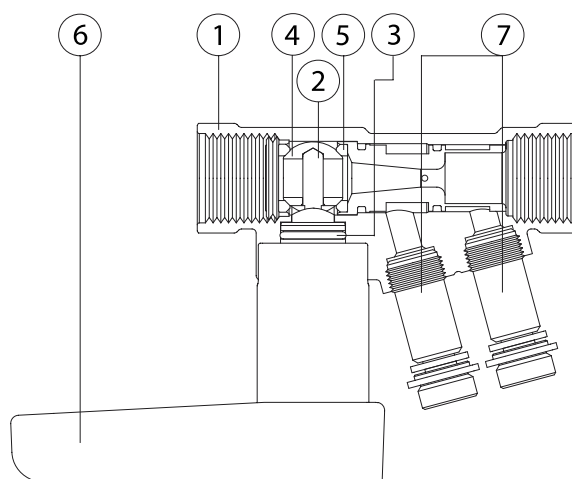
АВАРИЙНЫЕ ДУШИ

# BROEN

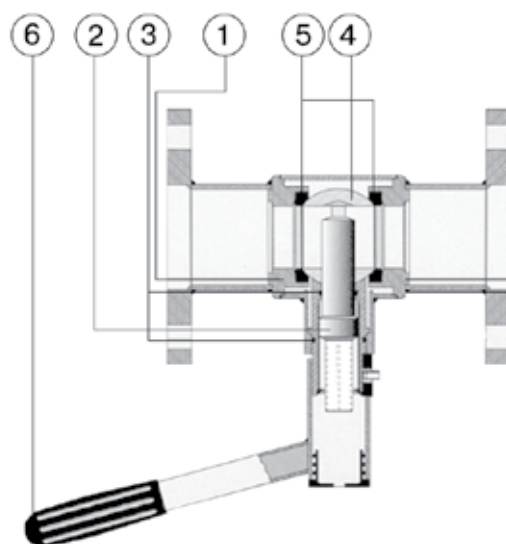
53

### Спецификация материалов

Элемент	Материал	Обозначение
1. Корпус	Коррозионно-стойкая латунь	CuZn36Pb2AS
2. Регулировочный шток	Коррозионно-стойкая латунь	CuZn36Pb2AS
3. Кольцевое уплотнение	Этиленпропилендиеновый мономер	EPDM
4. Отсечной шар	Коррозионно-стойкая латунь	CuZn36Pb2AS
5. Седло	Тефлон	PTFE
6. Рукоятка	Полиамид, наполненный стекловолокном	PA6.6 GF 30%
7. Кольцевое уплотнение	Этиленпропилендиеновый мономер	EPDM
8. Измерительный порт	Коррозионно-стойкая латунь	CuZn36Pb2AS



Элемент	Материал	Обозначение
1. Корпус	Углеродистая сталь	St.37
2. Регулировочный шток	Хромированная латунь	CuZn39Pb3
3. Кольцевое уплотнение	Этиленпропилендиеновый мономер	EPDM
4. Отсечной шар	Хромированная латунь	CuZn39Pb3
5. Седло	Тефлон	PTFE
6. Рукоятка	Углеродистая сталь	St.37



### Требования к месту установки

Статические балансировочные клапаны серии BALLOREX® Venturi не имеют ограничений по месту установки.

Более подробную информацию о данных клапанах смотрите в соответствующем разделе каталога "Балансировочные клапаны BALLOREX® для систем отопления, тепло- и холодоснабжения".

## Комбинированные балансировочные клапаны BALLOREX® Dynamic

### Область применения

Комбинированные балансировочные клапаны BALLOREX® Dynamic предназначены для ограничения и поддержания постоянного расхода в стояках однотрубных систем отопления, а также системах холодо- и теплоснабжения калориферов вентиляционных приточных установок и фэнкойлов (местных кондиционеров-доводчиков). При установке электропривода дополнительно обеспечивают работу в качестве регулирующего клапана.

### Типы исполнения

Комплект из корпуса клапана, картриджа и настроечного ключа:

Артикул	Ду, мм	Расход м³/ч
4360000L-000001	15	0,27-0,45
4360000S-000001		0,45-0,90
4360000H-000001		0,90-1,40

Электропривод:

Артикул	Питание, В	Исполнение
43600013-000009	24	2-х позиционное
43600012-000009	230	2-х позиционное
43600011-000009	24	Аналоговое 10 В

Комплект из корпуса клапана и настроечного ключа:

Артикул	Ду, мм
43600000-000001	15

Картридж:

Артикул	Исполнение
436000LL-000001	Low
436000SS-000001	Standart
436000HH-000001	High

### Спецификация материалов

Элемент	Материал	Обозначение
Корпус	Коррозионно-стойкая латунь	CuZn36Pb2AS
Картридж	Полифенилсульфид	PPS
Уплотнительные кольца	Этиленпропилендиеновый мономер	EPDM

### Требования к месту установки

Статические балансировочные клапаны серии BALLOREX® Dynamic не имеют ограничений по месту установки.

Более подробную информацию о данных клапанах смотрите в соответствующем разделе каталога "Балансировочные клапаны BALLOREX® для систем отопления, тепло- и холодоснабжения".



## Методика подбора и расчета систем отопления

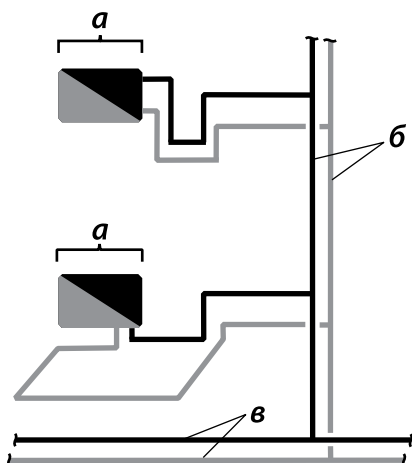
### Подбор типа и параметров системы отопления

В качестве теплоносителя следует принимать сетевую воду. Предельная температура теплоносителя в системе должна приниматься с учетом требований, предъявляемых заводами-изготовителями отопительных приборов, арматуры, трубопроводов и других устройств, но не более 90°C.

Целесообразно использовать двухтрубную систему отопления, поскольку она имеет ряд ниже обозначенных преимуществ перед однотрубной:

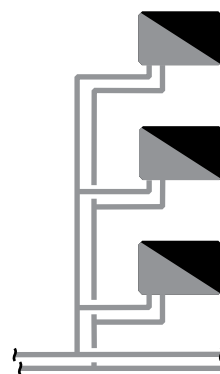
- Возможность регулировки любого отопительного прибора посредством регулирующего клапана с термостатическим элементом либо клапаном ручной настройки. При этом нет влияния на другие отопительные приборы.
- В каждый прибор отопления поступает теплоноситель с одинаковой температурой.
- Отсутствие необходимости повышать площадь поверхности отопительных приборов на нижних этажах, так как в двухтрубных системах не происходит постепенного охлаждения теплоносителя.
- В двухтрубной системе отопления меньшие потери давления по сравнению с однотрубной системой.

Принципиальную схему центральной системы отопления многоэтажного здания можно представить следующим образом (рис. 1):



**Рис. 1 Принципиальная схема центральной системы отопления:**

- а- отопительный прибор,
- б- разводящий стояк,
- в- магистральный трубопровод



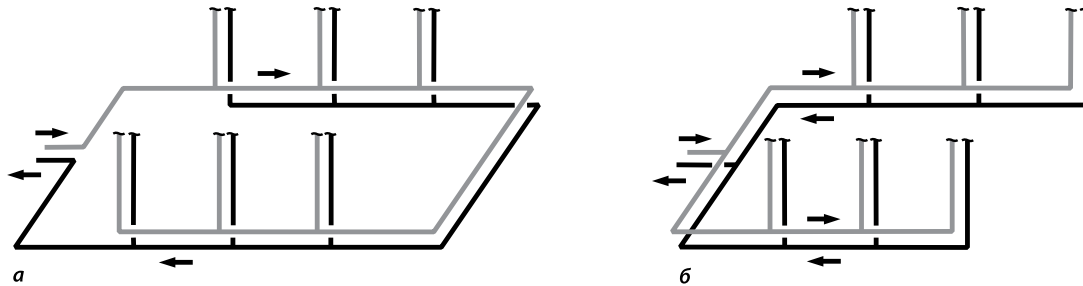
**Рис. 2 Принципиальная схема центральной двухтрубной системы отопления с нижней разводкой магистральных трубопроводов**

В зависимости от наличия подвалов, чердаков, технических этажей магистральные трубопроводы могут прокладываться с нижней, верхней и смешанной разводкой. Оптимальной в общем случае из-за более высокой гидравлической устойчивости и удобства эксплуатации является нижняя разводка магистральных трубопроводов (рис. 2).

Схема с верхней разводкой имеет отрицательное гравитационное давление, препятствующее циркуляции теплоносителя и снижающее гидравлическую устойчивость системы, а также менее удобна в эксплуатации при необходимости опорожнения системы.

Схему со смешанной разводкой целесообразно использовать при устройстве крышной котельной в здании.

Направление движения теплоносителя по подающей и обратной магистралям допускается принимать как встречное (тупиковая схема трубопроводов), так и попутное (рис. 3).



**Рис. 3. Направление движения теплоносителя по магистральным трубопроводам:**

а- однонаправленное (попутное)

б- противоточное (тупиковое)

Высота разводящих стояков может быть любой и ограничивается только гидростатическим давлением в них высоты столба воды. Оно не должно превышать условное давление применяемых в системе отопления устройств с запасом 20%.

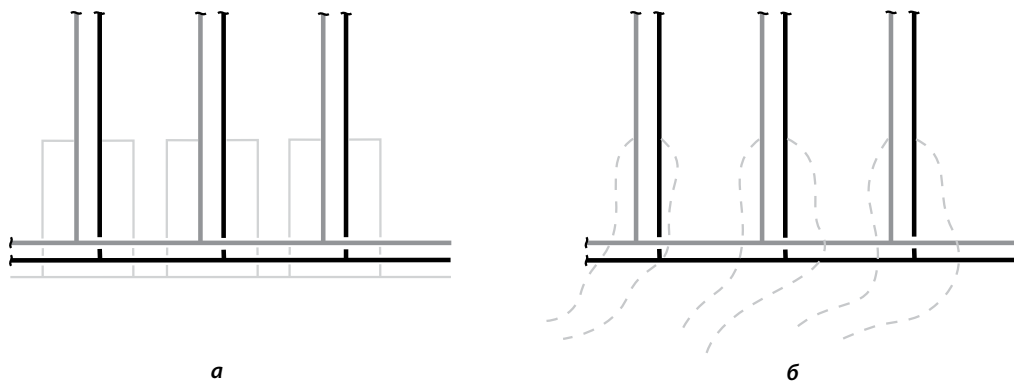
В системе отопления применяются чаще всего устройства с условным давлением  $P_{у10}$  бар. Поэтому предельная высота стояка однозонной системы отопления не должна превышать 85 м. В зданиях с большей высотой необходимо делить систему отопления по вертикали на зоны, предусматривая технические этажи.

Магистраль и разводящие стояки целесообразно выполнять из стальных электросварных труб. На каждом стояке зданий с этажностью свыше пяти или с количеством стояков более пяти необходимо устанавливать запорную, регулирующую и спускную арматуру. Все выше перечисленные функции при необходимости могут выполнять балансировочные клапаны.

На стояках лестничных клеток и лифтовых холлов запорно-спускную арматуру необходимо применять при любой этажности здания.

Спускная арматура может посредством стационарных трубопроводов подключаться к системе канализации здания. При наличии дренажных приемков или трапов для спуска стоков можно допустить применение шлангов (рис. 4).

Для стационарных дренажных трубопроводов следует применять стальные оцинкованные водогазопроводные или полимерные трубы.



**Рис.4. устройство дренажа стояков:**

а- со стационарным дренажным трубопроводом;

б- со съёмным шлангом

На разводящих стояках системы отопления целесообразно использовать балансировочные клапаны.

Применение балансировочной арматуры позволяет обеспечить расчетный расход независимо от располагаемого напора на стояке (при условии обеспечения минимально необходимого) и в общем случае снизить расходы на эксплуатацию системы. Кроме того, использование автоматических балансировочных клапанов повышает

гидравлическую устойчивость системы отопления и позволяет обеспечить зональную регулировку системы, исключая влияние соседних стояков друг на друга.

Для ручных балансировочных клапанов оптимальной является установка на обратном трубопроводе. Для автоматических жестко регламентируется установка регулятора перепада давления на подающем трубопроводе, клапана-партнера на обратном (для клапанов производства компании BROEN).

На отопительных приборах следует применять автоматические терморегуляторы для настройки и поддержания необходимой температуры в помещении, а также клапаны на обратную подводу или присоединительные гарнитуры для отключения и опорожнения при необходимости.

Комплексное использование балансировочной и терморегулирующей арматуры позволяет существенно снизить (до 30-40%) расходы на теплоснабжение здания.

На стояках и магистралях должны быть предусмотрены устройства для компенсации тепловых удлинений.

В качестве компенсаторов, прежде всего, следует рассматривать естественные изгибы трубопроводов или предусматривать П- или Г-образные компенсаторы. При этом неподвижные опоры размещают таким образом, чтобы тепловое удлинение участка трубы между опорами не превышало 50 мм.

Для компенсации удлинений допускается применять сильфонные компенсаторы, которые следует устанавливать примерно посередине между неподвижными опорами.

Выбор типоразмера сильфонного компенсатора и расстановка неподвижных опор производятся по величине удлинения трубопровода  $\Delta L$  и компенсирующей способности компенсатора  $\delta$ .

Удлинение трубопровода  $\Delta L$  (мм) может быть рассчитано по формуле:

$$\Delta L = 0,012 \cdot L \cdot (T_{п} - 5)$$

Где L- длина прямого участка трубопровода между неподвижными опорами, м;

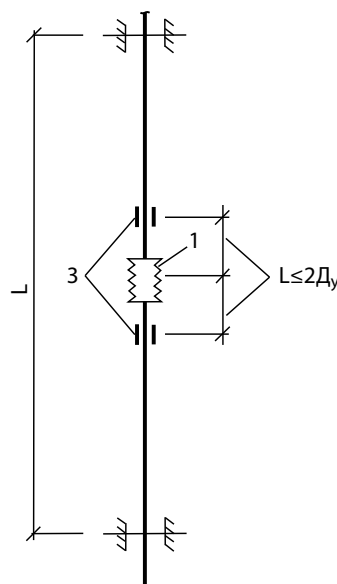
$T_{п}$ - расчетная температура теплоносителя в подающем трубопроводе, °С.

В приложении 5 данного издания приведены удлинения трубопровода при значениях стандартной температуры теплоносителя в подающем трубопроводе.

При выборе компенсатора следует учитывать половину величины его компенсирующей способности, заявленной производителем, т.к. компенсаторы могут монтироваться и не в растянутом виде.

При установке сильфонного компенсатора вдали от неподвижных опор, с двух сторон от него необходимо предусматривать направляющие опоры (рис. 5), исключающих поперечное смещение частей трубопровода, что может привести к заклиниванию или разрушению компенсатора. Расстояние от скользящих опор до компенсатора не должно превышать двух диаметров трубопровода.

При использовании сильфонных компенсаторов на вертикальных трубопроводах неподвижные опоры необходимо проектировать с учетом веса воды в них.



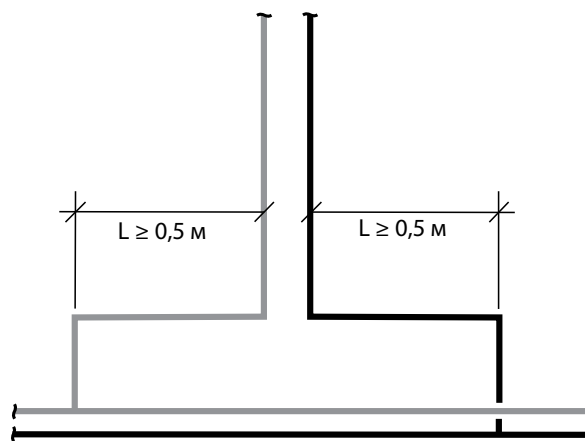
**Рис. 5. Установка сильфонных компенсаторов**

- 1- сильфонный компенсатор;
- 2- неподвижная опора;
- 3- направляющая опора.

В зданиях с этажностью менее восьми допускается на стояках с условным проходом до 25 мм компенсаторы не предусматривать, а осуществлять компенсацию тепловых удлинений за счет отступа стойка от места его присоединения к магистрали (рис.6). При этом должна быть предусмотрена неподвижная опора в середине стояка.

В местах пересечения трубопроводов со стенами и межэтажными перекрытиями следует установить гильзы с зазором 3-5 мм от трубы. Зазор требуется заделать эластичным материалом.

Ни в коем случае не допускается теплоизоляция сильфонных компенсаторов и скользящих опор, так как изоляция может нарушить компенсирующие способности компенсатора.



**Рис. 6. Устройство отступа для компенсации теплового удлинения**

### Подбор типа и параметров системы отопления

Рассмотрим методику расчета систем отопления с применением запорно-регулирующей арматуры компании БРОЕН.

Расчет выполняется с использованием характеристики гидравлического сопротивления ( $S \cdot 10^4$ )- потери давления в элементе трубопроводной сети при расходе теплоносителя через него, равному 100 кг/час.

При фактическом расходе теплоносителя потеря давления в элементе трубопроводной сети с заданной характеристикой гидравлического сопротивления рассчитывается по формуле:

$$\Delta P = (S \cdot 10^4) \cdot \left( \frac{G}{100} \right)^2 \quad (1)$$

Где  $\Delta P$ - потеря давления, Па;

$(S \cdot 10^4)$ - характеристика гидравлического сопротивления, Па/(кг/ч)<sup>2</sup>;

G-расчетный расход теплоносителя, кг/ч.

Общая характеристика гидравлического сопротивления последовательно соединенных элементов трубопроводной сети равна:

$$\sum (S \cdot 10^4) = (S \cdot 10^4)_1 + (S \cdot 10^4)_2 + \dots + (S \cdot 10^4)_M \quad (2)$$

При параллельном соединении общая характеристика гидравлического сопротивления определяется из формулы:

$$\frac{1}{\sqrt{\sum (S \cdot 10^4)}} = \frac{1}{\sqrt{\sum (S \cdot 10^4)_1}} + \frac{1}{\sqrt{\sum (S \cdot 10^4)_2}} + \dots + \frac{1}{\sqrt{\sum (S \cdot 10^4)_M}} \quad (3)$$

Справочные характеристики сопротивления единичных элементов трубопроводной сети приведены в Приложении 4.

Таким образом, можно рассчитать значения гидравлического сопротивления:

- участка трубопровода:

$$(S \cdot 10^4) = L \cdot (S \cdot 10^4)_{L=1 \text{ м}},$$

где L- длина трубопровода, м;



$(S \cdot 10^4)_{L=1\text{ м}}$  - удельное сопротивление участка трубопровода длиной 1 м, Па/(кг/ч)<sup>2</sup>.

- трубопроводной арматуры с коэффициентом местного гидравлического сопротивления:

$$(S \cdot 10^4)_{\xi=1} = \xi (S \cdot 10^4)_{\xi=1}.$$

Где  $\xi$  - коэффициент местного гидравлического сопротивления,

$(S \cdot 10^4)_{\xi=1}$  - удельное сопротивление элемента трубопроводной арматуры с  $\xi=1$ , Па/(кг/ч)<sup>2</sup>.

Для элементов трубопроводной арматуры вместо коэффициента местного гидравлического сопротивления чаще указывают величину пропускной способности  $K_{vs}$ , численно равную объемному расходу воды с температурой 20 °С, протекающей через устройство при перепаде давления на нем в 1 бар.

В этом случае фактическая потеря давления  $\Delta P$  при расчетном расходе теплоносителя через элемент трубопроводной сети будет равна:

$$\Delta P = \left( \frac{G}{K_{vs}} \right)^2 \quad (4)$$

Где  $\Delta P$  - потеря давления на устройстве, бар;

$K_{vs}$  - пропускная способность, м<sup>3</sup>/ч;

$G$  - расчетный расход теплоносителя, м<sup>3</sup>/ч.

При параллельном соединении элементов трубопроводной сети ее общая пропускная способность равна:

$$\sum K_{vs} = K_{vs1} + K_{vs2} + \dots + K_{vsM} \quad (5)$$

При последовательном соединении элементов трубопроводной сети ее общая пропускная способность равна:

$$\frac{1}{\sum K_{vs}^2} = \frac{1}{K_{vs1}^2} + \frac{1}{K_{vs2}^2} + \dots + \frac{1}{K_{vsM}^2} \quad (6)$$

С учетом сложности вычислений вручную зависимостей (3) и (6), при сложении гидравлических характеристик последовательно соединенных элементов целесообразно использовать величины  $(S \cdot 10^4)$ , а при сложении характеристик параллельных элементов - параметром  $K_{vs}$ .

Характеристика гидравлического сопротивления элементов сети и их пропускная способность связаны следующей зависимостью:

$$K_{vs} = \sqrt{\frac{1000}{(S \cdot 10^4)}} \quad (7)$$

При проведении гидравлического расчета могут использоваться различные единицы измерений величин гидравлического сопротивления, перепада давления и расхода теплоносителя. Для перевода единиц измерений рекомендуется пользоваться таблицей, приведенной в приложении 4.

При проектировании центральных систем отопления должны быть выполнены следующие условия:

1. В многоэтажных зданиях минимальный располагаемый напор в точке присоединения разводящего стояка к магистральному трубопроводу  $\Delta P_c$  должен соответствовать общему гидравлическому сопротивлению элементов

трубопроводной сети стояка и быть не менее 4-х значений максимального гравитационного давления  $\Delta P_{гр}^{макс}$  для самой верхней точки стояка при расчетных параметрах теплоносителя:

$$\Delta P_c = \sum \Delta P_{кв} \geq 4 \cdot \Delta P_{гр}^{макс} \quad (8)$$

Это условие связано с тем, что в традиционной двухтрубной (стояковой) системе отопления, циркуляция теплоносителя через отопительные приборы происходит под действием постоянного напора, создаваемого насосом, и меняющегося гравитационного давления, зависящего не только от текущей температуры теплоносителя, но и от высоты расположения отопительного прибора над уровнем ввода теплоносителя в систему отопления здания. Колебания циркуляционного давления вызывают перераспределение теплоносителя между отопительными приборами квартир разных этажей и неравномерность их прогрева. Устранить данное негативное явления можно посредством установки терморегуляторов на отопительных приборах.

2. Максимальное гравитационное давление  $\Delta P_{гр}^{макс}$  (кПа) определяется при расчетных параметрах теплоносителя в подающем и обратном трубопроводах ( $t$  и  $t_p$ ) по формуле:

$$\Delta P_{гр}^{макс} = h \cdot g \cdot (\rho_o - \rho_n) \cdot 10^{-3} = h \cdot \Delta P^{h=1м}_{гр} \quad (9)$$

Где  $h$  - высота расположения середины отопительных приборов самой верхней квартиры над вводом теплоносителя в систему отопления или над центром водоподогревателя, обслуживающего данную зону системы, м;

$g$  - ускорение свободного падения, равное 9,81 м/с<sup>2</sup>;

$\rho_o, \rho_n$  - плотность воды в обратном и подающем трубопроводах системы отопления при соответствующих расчетных температурах, кг/м<sup>3</sup>;

**Таблица 1: Максимальное гравитационное давление на 1 м высоты системы отопления при различных параметрах теплоносителя:**

$t_n/t_o, ^\circ\text{C}$	90/70	85/70	85/65	80/65	80/60
$\Delta P^{h=1м}_{гр}, \text{кПа/м}$	0,122	0,09	0,117	0,086	0,112

Пример:

Определить минимально необходимый располагаемый напор для стояка системы отопления в здании высотой  $h=60$  м при расчетных температурах теплоносителя  $t_n=90$  °C и  $t_o=70$  °C.

Решение:

$$\Delta P_{кв}^p = 4 \cdot h \cdot \Delta P^{h=1м}_{гр} = 4 \cdot 60 \cdot 0,122 = 29 \text{ кПа.}$$

Гидравлическое сопротивление разводящего стояка складывается из отдельных сопротивлений последовательно расположенных его элементов.

Устанавливаемый на стояке автоматический балансировочный клапан BALLOREX® QP в паре с отсечным клапаном-партнером BALLOREX® M должен поддерживать заданный перепад давления в диапазоне 10-40 кПа, фиксированный настройкой клапана, в зависимости от значения расчетного расхода.

3. Минимальный необходимый перепад давления на самом удаленном от теплового пункта автоматическом клапане BALLOREX® QP должен быть равен перепаду давления, который клапан поддерживает на стояке, т.е. 10 кПа. Излишние располагаемые перепады давления, в том числе перед узлами ввода квартир, близкорасположенных к тепловому пункту, будут погашены на клапане BALLOREX® QP при его работе в автоматическом режиме.

4. Максимальный перепад давления на клапане BALLOREX® QP при условии его работы в бесшумном режиме и отсутствии вибрации на трубопроводе не должен превышать 250 кПа.



5. Выбор условного прохода клапана BALLOREX® QP может быть легко выполнен по расчетному расходу теплоносителя с использованием Таблицы 2.

**Таблица 2: Расчетный расход для клапанов BALLOREX® QP**

Диаметр клапана, мм	15	20	25	32
Расчетный расход, л/ч	50-1000	50-1200	250-2500	250-2800

Отсечные клапаны-партнеры BALLOREX® M принимаются, как правило, того же диаметра, что и клапан BALLOREX® QP.

Условный проход ручных балансировочных клапанов определяется по расчетному расходу теплоносителя и перепаду давления, равному разности располагаемого напора и суммарной потери давления элементов трубопроводной сети на стояке.

6. Перепад давления на клапанах радиаторных терморегуляторов для обеспечения качественного регулирования следует принимать равным не менее половины располагаемого напора на отводе с отопительным прибором напора (подробную методику подбора см. на стр. 8 данного каталога).

7. Необходимое располагаемое давление в точке присоединения отопительного прибора к стояку (с запасом 15%) обеспечивается в результате гидравлического расчета магистралей и стояков, а также выбора насоса с соответствующим свободным напором (за вычетом потерь давления в элементах теплового пункта). При этом выбор диаметров распределительных трубопроводов, исключая общую для всех циркуляционных колец головную магистраль, рекомендуется проводить в пределах скоростей теплоносителя от 0,25 до 0,8 м/с.

8. В проектной документации обязательно должны быть отражены:

- значения настроек пропускной способности клапанов радиаторных терморегуляторов и ручных балансировочных клапанов;
- расчетный расход теплоносителя для каждой магистрали, разводящего стояка и отопительного прибора;
- регулируемый перепад давления, поддерживаемый автоматическим балансировочным клапаном на разводящем стояке системы отопления.



## Приложения

### Приложение 1. Гидравлические характеристики элементов систем отопления

Характеристики гидравлического сопротивления.

#### 1. Трубопроводы из стальных водогазопроводных труб

Ду, мм	15	20	25	32	40	50
$(S \cdot 10^4)_{L=1 \text{ м}}$ Па/(кг/ч) <sup>2</sup>	33,41	7,50	1,90	0,48	0,25	0,065
$(S \cdot 10^4)_{\xi=1}$ Па/(кг/ч) <sup>2</sup>	10,42	3,13	1,17	0,38	0,165	0,085

#### 2. Трубопроводы из стальных электросварных труб

dHxδ, мм	76x2,8	89x2,8	108x2,8	133x3,2	159x3,5
$(S \cdot 10^4)_{L=1 \text{ м}}$ Па/(кг/ч) <sup>2</sup>	33,41	7,50	1,90	0,48	0,25
$(S \cdot 10^4)_{\xi=1}$ Па/(кг/ч) <sup>2</sup>	10,42	3,13	1,17	0,38	0,165

#### 3. Трубопроводы из медных труб

dHxδ, мм	10x1	12x1	14x1	15x1	16x1	18x1
$(S \cdot 10^4)_{L=1 \text{ м}}$ Па/(кг/ч) <sup>2</sup>	557	172	86	57	43	22
$(S \cdot 10^4)_{\xi=1}$ Па/(кг/ч) <sup>2</sup>	160	63	32	22	16	10

#### 4. Трубопроводы из полимерных и многослойных труб

dHxδ, мм	12x2	13x2	14x2	15x2,5	16x2	17x2	18x2	20x2
$(S \cdot 10^4)_{L=1 \text{ м}}$ Па/(кг/ч) <sup>2</sup>	695	470	243	170	96	73	49	28
$(S \cdot 10^4)_{\xi=1}$ Па/(кг/ч) <sup>2</sup>	160	94	63	63	30	22	16	13

#### 5. Коэффициенты местных сопротивлений

Усредненные значения (для труб из любого материала) коэффициентов местных сопротивлений:

Вид местного сопротивления	Радиатор	Отвод под углом 90°	Тройник			
			На проход	На ответвление	На разделение	На слияние
$\xi$	2	1,5	1	1,5	1,5	3



## Приложение 3. Таблица зависимостей $k_V$ , $\Delta P$ , $G$

	Расход, м <sup>3</sup> /ч	Расход, кг/ч
Перепад давления, бар	$k_V = \frac{G}{\sqrt{\Delta P}}$ , м <sup>3</sup> /ч	$k_V = \frac{G}{\sqrt{\Delta P}} \cdot 10^{-3}$ , м <sup>3</sup> /ч
	$\Delta P = \left(\frac{G}{k_V}\right)^2$ , бар	$\Delta P = \left(\frac{G}{k_V}\right)^2 \cdot 10^{-6}$ , бар
	$G = k_V \cdot \frac{G}{\sqrt{\Delta P}}$ , м <sup>3</sup> /ч	$G = 1000 \cdot k_V \cdot \sqrt{\Delta P}$ , кг/ч
Перепад давления, Па	$k_V = 316 \cdot \frac{G}{\Delta P}$ , м <sup>3</sup> /ч	$k_V = 0,316 \cdot \frac{G}{\sqrt{\Delta P}}$ , м <sup>3</sup> /ч
	$\Delta P = \left(\frac{G}{k_V}\right)^2 \cdot 10^5$ , Па	$\Delta P = 0,1 \cdot \left(\frac{G}{k_V}\right)^2$ , Па
	$G = 3,16 \cdot 10^{-3} \cdot k_V \cdot \sqrt{\Delta P}$ , м <sup>3</sup> /ч	$G = 3,16 \cdot k_V \cdot \sqrt{\Delta P}$ , кг/ч
Перепад давления, кПа	$k_V = 10 \cdot \frac{G}{\sqrt{\Delta P}}$ , м <sup>3</sup> /ч	$k_V = \frac{G}{\sqrt{\Delta P}} \cdot 10^{-2}$ , м <sup>3</sup> /ч
	$\Delta P = 100 \cdot \left(\frac{G}{k_V}\right)^2$ , кПа	$\Delta P = \left(\frac{G}{k_V}\right)^2 \cdot 10^{-4}$ , кПа
	$G = 0,1 \cdot k_V \cdot \sqrt{\Delta P}$ , м <sup>3</sup> /ч	$G = 100 \cdot k_V \cdot \sqrt{\Delta P}$ , кг/ч

## Приложение 4. Таблица перевода единиц давления (перепада давления)

	бар	Па	кПа	мПа	мбар
1 бар	1	10 <sup>5</sup>	10 <sup>2</sup>	10 <sup>-1</sup>	10 <sup>3</sup>
1 Па	10 <sup>-5</sup>	1	10 <sup>-3</sup>	10 <sup>-6</sup>	10 <sup>-2</sup>
1 кПа	10 <sup>-2</sup>	10 <sup>3</sup>	1	10 <sup>-3</sup>	10
1 мПа	10	10 <sup>6</sup>	10 <sup>3</sup>	1	10 <sup>4</sup>
1 мбар	10 <sup>-3</sup>	10 <sup>2</sup>	10 <sup>-1</sup>	10 <sup>-4</sup>	1

## Приложение 5. Компенсация тепловых удлинений

Тп, °С	ΔL, мм, при расстоянии между неподвижными опорами L, м																
	5	10	15	20	25	30	35	40	45	50	55	60	65	70	75	80	85
90	5,1	10,2	15,3	20,4	25,5	30,6	35,7	40,8	45,9	51	56,4	61,2	66,3	71,4	76,5	81,6	86,2
85	4,8	9,6	14,4	19,2	24	28,8	33,6	38,4	43,2	48	52,8	57,6	62,4	67,2	72	76,8	81,6
80	4,5	9	13,5	18	22,5	27	31,5	36	40,5	45	49,5	54	58,5	63	67,5	72	86,5



**СИСТЕМА СЕРТИФИКАЦИИ ГОСТ Р  
ГОССТАНДАРТ РОССИИ**

**СЕРТИФИКАТ СООТВЕТСТВИЯ**

№ РОСС RU.AB28.H02815

Срок действия с 08.10.2009 по 07.10.2012

1085678

**ОРГАН ПО СЕРТИФИКАЦИИ** рег. № РОСС RU.0001.11AB28  
ПРОДУКЦИИ ОБЩЕСТВО С ОГРАНИЧЕННОЙ ОТВЕТСТВЕННОСТЬЮ "СЕРКОНС"  
РФ, 115114, г. Москва, ул. Дербеневская, д. 20, стр. 16, тел. (495) 782-17-08, факс (495) 775-76-60

**ПРОДУКЦИЯ** – изделия и комплектующие к радиаторам BALLOFIX,  
BALLOTHERM (см. приложение на 1 листе, бланк № 2339204)  
ТУ 4991-003-59349790-2009  
Серийный выпуск

КОД ОК 005 (ОКП):  
49 9120

**СООТВЕТСТВУЕТ ТРЕБОВАНИЯМ НОРМАТИВНЫХ ДОКУМЕНТОВ**  
ГОСТ 12.2.003-91; ТУ 4991-003-59349790-2009


КОД ТН ВЭД:

**ИЗГОТОВИТЕЛЬ** ООО «БРОЕН», ИНН:5070014895  
140483 Московская область, Коломенский р-н, п. Радужный, 45А

**СЕРТИФИКАТ ВЫДАН** ООО «БРОЕН», ИНН:5070014895  
140483 Московская область, Коломенский р-н, п. Радужный, 45А

**НА ОСНОВАНИИ** протокола сертификационных испытаний № 1905 от 07.10.2009 г. ООО  
"АКАДЕМСИБ", рег. № РОСС RU.0001.21AB09, адрес: РФ, 630024, г. Новосибирск, ул. Бетонная, 14; акта  
анализа состояния производства № 261 от 08.10.2009 г.

**ДОПОЛНИТЕЛЬНАЯ ИНФОРМАЦИЯ** Место нанесения знака соответствия: знак соответствия по  
ГОСТ Р 50360-93 наносится на корпус изделия и (или) в эксплуатационную документацию  
Схема сертификации За.

 **Руководитель органа** \_\_\_\_\_  
**Эксперт** \_\_\_\_\_

**И.Л. Енжеев**  
инициалы, фамилия

**Н.А. Пенский**  
инициалы, фамилия

Сертификат не применяется при обязательной сертификации

Бланк разработан ЗАО "СПЕДИС" (лицензия № 05-05-003 МР РФ от 05.11.2005 г.) тел. (495) 643-9288, 609-7617, г. Москва, 2006 г.



Санитарно-техническое оборудование

**BROEN BALLOTHERM®**  
**BROEN BALLOFIX®**

Регулирующая арматура

**BROEN BALLOREX®**  
**BROEN Clorius**  
**BROEN ZETKAMA**

Стальные шаровые краны

**BROEN BALLOMAX®**

Краны и фитинги для лабораторий

**BROEN BOSS**  
**STABILET & STABILINE**  
**BROEN PP**

Аварийные души

**REDLINE**

САНИТАРНО-ТЕХНИЧЕСКОЕ ОБОРУДОВАНИЕ

РЕГУЛИРУЮЩАЯ АРМАТУРА

ТЕПЛО-СНАБЖЕНИЕ И ГАЗ

КРАНЫ ДЛЯ ЛАБОРАТОРИЙ

АВАРИЙНЫЕ ДУШИ

**BROEN**

INTELLIGENT FLOW SOLUTIONS

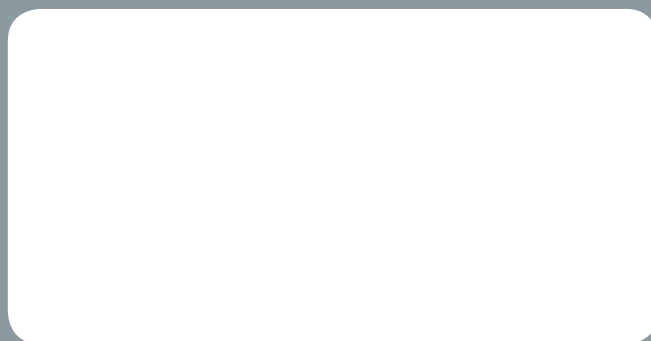
ООО «Альран» ИНН 7451457410

 АЛЪРАН

[www.alran.ru](http://www.alran.ru); [msk@alran.ru](mailto:msk@alran.ru)



У тепла есть имя



САНИТАРНО-  
ТЕХНИЧЕСКОЕ  
ОБОРУДОВАНИЕ

РЕГУЛИРУЮЩАЯ  
АРМАТУРА

ТЕПЛО-  
СНАБЖЕНИЕ  
И ГАЗ

КРАНЫ  
ДЛЯ  
ЛАБОРАТОРИЙ

АВАРИЙНЫЕ  
ДУШИ

**BROEN**

INTELLIGENT FLOW SOLUTIONS

ООО «Альран» ИНН 7451457410

 АЛЪРАН

[www.alran.ru](http://www.alran.ru); [msk@alran.ru](mailto:msk@alran.ru)